

Especialistas en Suministro

de Tubería, Lámina y Conexiones de Acero Inoxidable.



TABLA DE CONTENIDO



Nosotros

Misión y Visión	1
Valores.....	2
Envíos a Todo México	3
Nuestra Historia	4

Tubería

Tuberías Sanitarias De Acero Inoxidable A270.....	6
A270-BPE Tubos De Acero Inoxidable De Alta Pureza	7y8
Tubería De Acero Inoxidable	9
Tubo SMT-304 & T-316L	10
Tubería Ornamental	11
Tubería Rectangular	11
Tubo Cuadrado (PTR) ASTM A554	12

Conexiones

Abrazadera Clamp 13LAH Premium	13
Abrazadera Clamp 13LAH SMT Plus	13
Abrazadera Clamp 13LAH SMT	13
Abrazadera De Alta Presión 13MPH	14
Abrazadera 3 Piezas Clamp	14
Mariposa Para Abrazadera Premium/SMT	14
Adaptador 22MP (Hembra)	15
Adaptador 21MP (Macho)	15
Adaptador Espiga 14 MPRH	16

www.inoxbajo.com.mx

Irapuato: 462 254 77 09

Guadalajara: 33 3143 8362

Irapuato: Blvd. Paseo Solidaridad #13978
Col. Lo de Juárez, C.P. 36821

Guadalajara: Calle Mango #1472
Col. Fresno, C.P. 44900



TABLA DE CONTENIDO

Conexiones

Brida Industrial	16
Brida Slip On Sanitaria	17
Codo Clamp 45° 2KMP	17
Codo Clamp 90° 2CMP	18
Codo 45° L2KS7	18
Codo Soldable 45° 2KS7	19
Codo Soldable 90° 2AP7	19
Codo Radio Largo L2S7	20
Cruz Clamp 9MP	20

Conexiones

Cruz Soldable 9W	21
Ferrula Expander 14RMP	21
Ferrula Tanque 14MPW	22
Ferrula Larga Soldable L14AM7	22
Ferrula Corta Soldable 14WMP	23
Tuerca Unión Completa SMS 304/316L	23
Ferrula Lisa SMS	24
Ferrula Rosca SMS	24
Tuerca DIN	25

Conexiones

Ferrula Lisa DIN Tubing	25
Ferrula Rosca DIN Tubing	26
Ferrula Lisa DIN DN	26
Ferrula Rosca DIN DN	27
Tuerca Hexagonal Bevel Seat	27
Ferrula Cónica Lisa L14A7	28
Ferrula Rosca L15A7	28
Tee Reducida L7RWWW	29
Reducción Concéntrica Clamp 3114MP	30

www.inoxbajo.com.mx

Irapuato: 462 254 77 09

Guadalajara: 33 3143 8362

Irapuato: Blvd. Paseo Solidaridad #13978
Col. Lo de Juárez, C.P. 36821

Guadalajara: Calle Mango #1472
Col. Fresno, C.P. 44900

Conexiones

Reducción Excéntrica Clamp 321MP	31
Reducción Concéntrica Soldable L31	32
Reducción Excéntrica Soldable L32	33
Soporte Colgar 24TH1	34
Soporte Especial Omega	34
Soporte Hexagonal Soldable B24	34
Tee Clamp 7MP	35
Tee Soldable L7WWW	35
Yee 90° Soldable	36

Conexiones

Yee 90° Clamp	36
Yee 45° Soldable	37
Yee 45° Clamp	37
Empaque Clamp Buna 40MPU	38
Empaque Cónico Buna 40A	38
Empaque Clamp EPDM 40 MPE	39
Empaque SMS EPDM	39
Empaque Clamp Silicon (Transparente) 40 MPX	40
Empaque Clamp Viton Blanco	40

Conexiones

Empaque Clamp VITON SFY	40
Empaque DIN NEOPRENO	41
Empaque Clamp PTFE40 MPG	41
Tapón End cap 16A Cónico	42
Tapón SMS	42
Tapón Clamp 16AMP	43
Tapón Capa 16W END CAP T-304	43



TABLA DE CONTENIDO

Válvulas

Empaque para Válvula Mariposa EPDM Candigra INOXPA nuevo/anterior	48
Empaque para Válvula Mariposa M51 Silicón Candigra INOXPA nuevo/anterior	48
Empaque para Válvula Vitòn Candigra INOXPA anterior/nuevo	49
Kit Juntas Válvula INOXPA KH, NT, NL, GL (MULTIVA/INNOVA)	49
Kit Empaque Válvula Check Disco/Kit Juntas Válvula Alivio INOXPA EPDM	50
Empaque EPDM para Válvula Butterfly Palanca de Plástico "HP"	50

Válvulas

Empaque Silicón para Válvula M51 Butterfly Palanca Inoxidable ("HP"/"W")	51
Kit Juntas Válvula Bola M42 "Q"/Kit Juntas Válvula Bola 3 Vías "Q" PUERTO L y T	51
Kit Juntas Válvula Bola / Junta Válvula Diafragma INOXPA PTFE-EPDM	52
Válvula Bola 2 Vías 2 piezas	52
Válvula Bola 3 Piezas (M42)	53
Válvula Bola Clamp 3 Vías Puerto T y L	53

Válvulas

Válvula Bola (M42) con Actuador	54
Actuador Neumático de Doble Efecto para Válvula Bola (M42)	54
Válvula Check "W" de Disco 45 MP	55
Válvula check "PLUS" de Disco 45 MP	55
Válvula Check Disco INOXPA	56
Válvula Bola Clamp INOXPA	57
Válvula de Alivio INOXPA	58
Válvula de bola 3 Piezas Roscada (NPT)	58
Válvula Muestreo NPT y Clamp SMT	59

www.inoxbajo.com.mx

Irapuato: 462 254 77 09

Guadalajara: 33 3143 8362

Irapuato: Blvd. Paseo Solidaridad #13978
Col. Lo de Juárez, C.P. 36821

Guadalajara: Calle Mango #1472
Col. Fresno, C.P. 44900

Válvulas

Válvula de Muestreo INOXPA	60
Palanca de Plástico y de A. INOX para Válvula Butterfly SMT	60
Válvula INNOVA de 2 y 3 Vías NL y NT (simple asiento) INOXPA	61
Válvula Diafragma Manual y Neumática INOXPA	62
Válvula INNOVA de 3 Vías Clamp KH (simple asiento)	63
Válvula INNOVA GLINOXPA (simple asiento)	64
Válvula Mariposa A. INOX con Palanca de Bola (butterfly) SMT	65

Válvulas

Palanca de Plástico y de A. INOX para Válvula Mariposa M51 INOXPA	66
Válvula Mariposa M51 con Palanca de Plástico y A. INOX INOXPA	67
Ventroltop 1Electrov2Detect/Cntroltop 2Electrov2detect	68
Válvula Mariposa Neumática con Actuador de Simple efecto/Válvula Mariposa Neumática con Control Top	69
Válvula Mariposa Butterfly con Palanca de Plástico y A. INOX SMT	70

Especialidades

Filtro Recto Corto y Largo	71
Mirilla Clamp T-54MP	72
Rotating Spray Ball Clamp/Clip	72
Spray Ball Fijo con Clip	73
Entrada Hombre Redonda	73
Entrada Hombre Ovalada	73
Empaque/EPDM Entrada Hombre Redonda	74
Empaque/EPDM Entrada Hombre Ovalada	74
Filtro Recto Gaviota INOXPA	75



TABLA DE CONTENIDO

Especialidades

Filtro Recto Gaviota INOXPA	75
-----------------------------------	----

Bombas

Serie QC	76
Model QC 100 1-1/2 X 1	77
Model QC 114 2 X 1 1/2	78
Model QC 114 1-1/2 X 1-1/2	79
Model QC 216 2 X 1-1/2	80
Model QC 216 2-1/2 X 1-1/2	81
Model QC 218 2 X 1-1/2	82
Model QC 218 3 X 1-1/2	83
Model QC 318 3 X 2	84

Bombas

Model QC 328 4 X 2	85
Model QC 4410 4 X 4	86
Model QC 4410 6 X 4	87

www.inoxbajio.com.mx

Irapuato: 462 254 77 09

Guadalajara: 33 3143 8362

Irapuato: Blvd. Paseo Solidaridad #13978
Col. Lo de Juárez, C.P. 36821

Guadalajara: Calle Mango #1472
Col. Fresno, C.P. 44900

NOSOTROS

B Inoxidables del Bajío
Soluciones para Crecer



Acerca de Nosotros...

ESPECIALISTAS EN SUMINISTRO

Contamos con amplio surtido y lo mejor en tubería, válvulas y conexiones de acero al carbón e inoxidable para la industria.

Con la finalidad de brindar el mejor al servicio a nuestros clientes **hemos desarrollado procesos de abastecimiento que nos permiten entregarte los productos que necesites en el menor tiempo del mercado.**

De igual forma aprovechamos el expertise de nuestros ingenieros para seleccionar las mejores soluciones para tus necesidades, eligiendo entre los mejores productos para asegurar el cumplimiento de las especificaciones más estrictas.

Nuestros productos cumplen oportunamente con las normas de la industria tales como: SMS, DIN, ASTM A270, ASTM A106, ASTM A53, ASTM A234, WPB, A182, A302 y 316/L.

MISIÓN

Ser la mejor opción del mercado, en mezcla de productos, servicios, calidad y atención para garantizar la satisfacción de nuestros clientes.

Ser una empresa eficiente, rentable y socialmente responsable.

VISIÓN

Ser una empresa sustentable de clase mundial que provee soluciones innovadoras en todo México a través de procesos de servicio y comercialización que integren modernidad, tecnología, desarrollo y talento para la construcción de un mejor futuro.

www.inoxbajio.com.mx

Irapuato: 462 254 77 09

Guadalajara: 33 3143 8362

Irapuato: Blvd. Paseo Solidaridad #13978
Col. Lo de Juárez, C.P. 36821

Guadalajara: Calle Mango #1472
Col. Fresno, C.P. 44900

VALORES

EL CLIENTE

Socio de negocios que cuenta con necesidades que la empresa debe satisfacer.

MEJORA CONTINUA

Postula que es una actitud general que debe ser la base para asegurarla estabilidad del proceso y la posibilidad de mejora.

CULTURA ORGANIZACIONAL

Conjunto de creencias, valores y normas que comparten los miembros de Inoxidables del Bajío.

ENFOQUE Y EJECUCIÓN

Aprender a definir las prioridades diarias, jerarquizar, organizar y actuar.

PENSAMIENTO ALINEADO

Trabajar en sintonía por un objetivo común.

Envíos a Todo México

Ubicados estratégicamente en el centro del país, servimos a clientes en todo México desde nuestras 2 sucursales:

- > Irapuato
- > Guadalajara

ASESORÍA TÉCNICA



www.inoxbajo.com.mx

Irapuato: 462 254 77 09

Guadalajara: 33 3143 8362

Irapuato: Blvd. Paseo Solidaridad #13978
Col. Lo de Juárez, C.P. 36821

Guadalajara: Calle Mango #1472
Col. Fresno, C.P. 44900

NUESTRA HISTORIA

Gracias al gran trabajo de nuestros colaboradores y la oportunidad que nos han brindado nuestros clientes de proveerles soluciones durante más de dos décadas hemos logrado consolidarnos como líder proveedor de soluciones de acero inoxidable y al carbón.

Nuestro compromiso es ofrecerle a cada uno de nuestros clientes soluciones de clase mundial, innovar el servicio que entregamos y garantizar que nuestro catálogo de productos sea de la mejor calidad.

Actualmente colaboramos con empresas en todo México, esforzándonos todos los días para brindarles asesoría técnica y soluciones que les permitan avanzar en sus proyectos.

Industrias con las que trabajamos



Alimenticia



Petroquímica



Farmacéutica



Construcción Industrial



Gobierno



Manufactura

www.inoxbajio.com.mx

Irapuato: 462 254 77 09

Guadalajara: 33 3143 8362

Irapuato: Blvd. Paseo Solidaridad #13978
Col. Lo de Juárez, C.P. 36821

Guadalajara: Calle Mango #1472
Col. Fresno, C.P. 44900

ACERCA DE NOSOTROS

ACEROINOXIDABLE EN MÉXICO

Somos la empresa líder en distribución y venta directa de productos en acero inoxidable, para procesos alimenticios y químicos-farmacéuticos; ofrecemos **calidad, servicio y precio** en tubería sanitaria, ornamental y PTR, conexiones, válvulas, filtros, mayas, empaques y especialidades en acero inoxidable.

Somos fabricantes de bombas centrífugas, positivas, de doble tornillos, etc. para diferentes procesos alimenticios y de control de fluidos, siendo líderes en esta industria a nivel nacional.

Contamos con mas de 25 años de experiencia y tenemos distribución de nuestros productos a todo lo largo y ancho de la república mexicana; además contamos con un equipo de personas altamente capacitadas para atender las necesidades de nuestros socios comerciales, garantizando la mejor **calidad, servicio y precio**, con los mejores tiempos de entrega.

www.inoxbajio.com.mx

Irapuato: 462 254 77 09

Guadalajara: 33 3143 8362

Irapuato: Blvd. Paseo Solidaridad #13978
Col. Lo de Juárez, C.P. 36821

Guadalajara: Calle Mango #1472
Col. Fresno, C.P. 44900

TUBERÍA

IB Inoxidables del Bajío
Soluciones para Crecer



TUBERÍA

A270

Tuberías sanitarias de acero inoxidable



Para lácteos, alimentos, bebidas y otros procesos sanitarios
Las tuberías de RathGibson superan las especificaciones ASTMA270 S2 y 3A, así como las especificaciones de la mayoría de mismos usuarios. Están fabricadas con materiales de acero inoxidable de calidad superior, los que están elaborados exclusivamente conforme a las exigencias de fundición de RathGibson. Además, están fabricados según el proceso RathGibson Micro-Weld™ para garantizar la integridad de la costura de la soldadura y cuentan con terminaciones de diámetro interior y exterior líderes en la industria a fin de satisfacer los bajos valores de Ra que exigen los clientes de RathGibson. RathGibson lidera la industria de fabricación de tuberías sanitarias soldadas de la más alta calidad, con el respaldo de su pericia técnica, la capacidad de fabricación y de pulido con tecnología de punta así como el incomparable servicio antes y después de la venta. Todos los tamaños de tuberías sanitarias estándar están disponibles desde 12.7 mm (0.5 in) hasta 203.2 mm (8 in) de diámetro exterior y 6.1 m (20 ft) de largo.



www.inoxbajio.com.mx

Irapuato: 462 254 77 09

Guadalajara: 33 3143 8362

Irapuato: Blvd. Paseo Solidaridad #13978
Col. Lo de Juárez, C.P. 36821

Guadalajara: Calle Mango #1472
Col. Fresno, C.P. 44900

A270-BPE

Tubos de acero inoxidable de alta pureza

Tubos pulidos mecánicamente hasta un Ra de 20 μ -in en el interior, para aplicaciones farmacéuticas, semiconductores, biotecnología y otros procesos de alta pureza.

Fabricados según las rigurosas especificaciones ASME BPE y ASTM A270 S2, estos tubos de alta calidad son inspeccionados al 100% en su interior y pulidos mecánicamente tanto en el interior como en el exterior.

Los procesos de acabado patentados por RathGibson garantizan valores de Ra específicos en el interior y exterior según la aplicación de los clientes, minimizando las anomalías en la superficie.

La serie de tubos A270-BPE de RathGibson reduce significativamente los requisitos de inspección por parte del cliente antes de la instalación, al utilizar exclusivamente materiales de acero inoxidable de la más alta calidad fabricados según los criterios de fusión de RathGibson. El proceso de Micro-Weld™ de RathGibson forma una integridad de costura de soldadura que cumple con las aplicaciones más exigentes.

Estos tubos están disponibles en tamaños de 1/2" (12.7mm) a 6" (152.4mm) de diámetro exterior en longitudes de stock de 20' (6.1 m).



www.inoxbajio.com.mx

Irapuato: 462 254 77 09

Guadalajara: 33 3143 8362

Irapuato: Blvd. Paseo Solidaridad #13978
Col. Lo de Juárez, C.P. 36821

Guadalajara: Calle Mango #1472
Col. Fresno, C.P. 44900

A270-BPE

Tubos de acero inoxidable de alta pureza

Materiales

Disponible en stock el acero inoxidable 316L.

Pruebas Mecánicas

Para asegurar la más alta calidad superficial en todos nuestros tubos sanitarios, RathGibson va más allá de los requisitos de ASTM A269 y A270 al realizar la batería completa de pruebas de flexión y deformación según lo requerido por ASME SA249, así como pruebas adicionales de deformación desarrolladas por RathGibson. Estas pruebas, combinadas con requisitos específicos de materia prima, pruebas de Foucault en la fábrica de tubos, inspección al 100% del interior antes del pulido mecánico y tolerancias más ajustadas en el diámetro exterior y el espesor de pared, permiten a RathGibson ofrecer un producto de calidad superior más consistente.

Recocido

- Los tubos de alta pureza RathGibson A270-BPE son recocidos con hidrógeno brillante en línea a un mínimo de 1900°F (1040°C) y luego enfriados rápidamente.

Limpieza

El interior de los tubos de alta pureza RathGibson A270-BPE es limpiado con termopares según la norma ASTM A632 S3.

Acabado Superficial

El acabado superficial es de 20 μ -in Ra (0.5 μ m) máximo en el interior y 30 μ -in Ra (0.8 μ m) máximo en el exterior, medido según ASME/ANSI B46.1 con la lectura del perfilómetro a 90 grados con respecto al patrón de pulido principal.

Empaque

Como paso final para mantener los estándares de pureza, los tubos A270-BPE de RathGibson se empaquetan utilizando fundas protectoras de polietileno de 2 mil junto con tapones de plástico herméticos. Luego, los tubos se colocan en cajas de triple pared para una protección máxima durante el envío. Otros tipos de empaque están disponibles bajo solicitud del cliente.

Especificación

Los tubos serán tubos RathGibson A270-BPE 316L que superen los requisitos de ASME BPE SF1 y ASTM A270 S2. Todos los tubos serán inspeccionados al 100% en su interior y certificados con una rugosidad superficial máxima de 20 μ -in Ra (0.5 μ m) en el interior y 30 μ -in Ra (0.8 μ m) en el exterior, medida según ASME/ANSI B46.1 con la lectura del perfilómetro a 90 grados con respecto al patrón principal de pulido.

Composición Química

ELEMENTOS		316L (% en peso)
(C)	CARBONO	35
(Mn)	MANGANESO	2.0
(P)	FÓSFORO, MAX	40
(S)	AZUFRE	0.005-0.017
(Si)	SILICIO	0.75
(Ni)	NIQUEL	10.0-15.0
(Cr)	CROMO	16.0-18.0
(Mo)	MOLIBDENO	2.0-3.0

Tolerancias Dimensionales

todas las dimensiones en pulgadas (mm)

tamaño diámetro Ext.	Espesor Nominal	Diámetro Exterior (OD)	Longitud	Espesor de Pared
1/2" (12.7)	0.065" (1.65)	+/-0.005 (0.13)	+1/8" (3.18) - 0	+/-10.0%
3/4" (19.1)	0.065" (1.65)	+/-0.005 (0.13)	+1/8" (3.18) - 0	+/-10.0%
1" (25.4)	0.065" (1.65)	+/-0.005 (0.13)	+1/8" (3.18) - 0	+/-10.0%
1-1/2" (38.1)	0.065" (1.65)	+/-0.008 (0.20)	+1/8" (3.18) - 0	+/-10.0%
2" (50.8)	0.065" (1.65)	+/-0.008 (0.20)	+1/8" (3.18) - 0	+/-10.0%
2-1/2" (63.5)	0.065" (1.65)	+/-0.010 (0.25)	+1/8" (3.18) - 0	+/-10.0%
3" (76.2)	0.065" (1.65)	+/-0.010 (0.25)	+1/8" (3.18) - 0	+/-10.0%
4" (101.6)	0.083" (2.11)	+/-0.015 (0.38)	+1/8" (3.18) - 0	+/-10.0%
6" (152.4)	0.109" (2.77)	+/-0.030 (0.76)	+1" (25.4) - 0	+/-10.0%



www.inoxbajio.com.mx

Irapuato: 462 254 77 09

Guadalajara: 33 3143 8362

Irapuato: Blvd. Paseo Solidaridad #13978
Col. Lo de Juárez, C.P. 36821

Guadalajara: Calle Mango #1472
Col. Fresno, C.P. 44900

Tuberías sanitarias de acero inoxidable

Materiales

- 304L y 316L disponibles en stock

Pruebas mecánicas

Para garantizar la mejor calidad de superficie en todas nuestras tuberías sanitarias, RathGibson supera los requisitos de ASTM A269 y A270 al llevar a cabo todo el conjunto de pruebas de curvatura y deformación exigidas por ASME SA249, además de las pruebas de deformación adicionales desarrolladas por RathGibson. Las pruebas (combinadas con requisitos específicos de materia prima), son pruebas de contraflujo en el molino tubular y una mayor tolerancia del diámetro exterior y de las paredes para permitir a RathGibson brindar un producto de altísima calidad de manera consistente.

Recocido Recocido

brillante por hidrógeno combinado con un mínimo de 1040°C (1900°F) y enfriado rápidamente.

Terminaciones de la superficie*

La terminación de la superficie tiene una rugosidad máxima en el diámetro interno de 0.5 µm (20 u-in Ra) y un máximo de 0.8 µm (30 u-in Ra) en la superficie del diámetro externo, medida conforme a ASME/ANSI B46.1, y el perfilómetro da una lectura a 90 grados en relación con el principal patrón de pulido. Las técnicas de pulido de RathGibson dan como resultado terminaciones de superficie que son líderes en la industria. Todas las tuberías tienen impreso el tamaño, el calibre, número de colada, las especificaciones ASTM y ASME, la capacidad térmica y la fecha de fabricación para su fácil rastreo.

Embalaje

Como último paso para mantener los estándares de limpieza, las tuberías A270 S2 de RathGibson se embalan utilizando mangas protectoras de polietileno de 2 mm junto con tapas herméticas de plástico en los extremos. Luego las tuberías se colocan en cajas con triple revestimiento de cartón para una máxima protección durante el envío. Hay otro embalaje disponible si el cliente lo solicita.

Especificación

La tubería deberá ser tubería sanitaria de acero inoxidable RathGibson. La terminación de la superficie en el diámetro interno es de 0.5 µm (20 u-in Ra) y un máximo de 0.8 µm (30 u-in Ra) en la superficie del diámetro externo, medida conforme a ASME/ANSI B46.1, y el perfilómetro da una lectura a 90 grados en relación con el principal patrón de pulido.

* Tubería de 12.7mm (0.5 in), 19.1 mm (0.75 in) La terminación de la superficie para este tamaño es de un diámetro interno de Ramáximo de 0.8 µm (30 µ-in). Están disponibles otras terminaciones de Ra sobre pedido.

Composición química

Elementos		304L (wt%)	316L (wt%)
(C)	Carbono, máx.	0.035	0.035
(Mn)	Manganeso, máx.	2.00	2.00
(P)	Fósforo, máx.	0.040	0.040
(S)	Azufre, máx.	0.030	0.030
(Si)	Silicio, máx.	0.75	0.75
(Ni)	Níquel	8.0-13.0	10.0-15.0
(Cr)	Cromo	18.0-20.0	16.0-18.0
(Mo)	Molibdeno	N/C	2.0-3.0
(Fe)	Hierro	Bal.	Bal.
(Cu)	Cobre	N/C	N/C
(N)	Nitrógeno	N/C	N/C

Variaciones dimensionales permisibles

todas las dimensiones en pulgadas (mm)

Tamaño del diámetro externo	Pared nominal	Diámetro externo	Largo	Pared
1/2" (12.7)	0.065" (1.65) /0.049" (1.25)	+/-0.005 (0.13)	+1/8" (3.18) - 0	+/-10.0%
3/4" (19.1)	0.065" (1.65) /0.049" (1.25)	+/-0.005 (0.13)	+1/8" (3.18) - 0	+/-10.0%
1" (25.4)	0.065" (1.65) /0.049" (1.25)	+/-0.005 (0.13)	+1/8" (3.18) - 0	+/-10.0%
1-1/2" (38.1)	0.065" (1.65) /0.049" (1.25)	+/-0.008 (0.20)	+1/8" (3.18) - 0	+/-10.0%
2" (50.8)	0.065" (1.65) /0.049" (1.25)	+/-0.008 (0.20)	+1/8" (3.18) - 0	+/-10.0%
2-1/2" (63.5)	0.065" (1.65)	+/-0.010 (0.25)	+1/8" (3.18) - 0	+/-10.0%
3" (76.2)	0.065" (1.65)	+/-0.010 (0.25)	+1/8" (3.18) - 0	+/-10.0%
4" (101.6)	0.083" (2.11)	+/-0.015 (0.38)	+1/8" (3.18) - 0	+/-10.0%
6" (152.4)	0.083" (2.11)	+/-0.030 (0.76)	+1" (25.4) - 0	+/-10.0%
6" (152.4)	0.109" (2.77)	+/-0.030 (0.76)	+1" (25.4) - 0	+/-10.0%
8" (203.2)	0.109" (2.77)	+0.061 (1.55) - 0.031 (0.79)	+1" (25.4) - 0	+/-10.0%

La información contenida en este documento era correcta en el momento de la publicación y está sujeta a cambios sin previo aviso.
© RathGibson, LLC 2011

Lincenshire, Illinois, USA
(Casa Matriz)
RathGibson

North Branch, New Jersey, USA
(Ventas y fabricación)
RathGibson

Janesville, Wisconsin, USA
(Ventas y fabricación)
RathGibson

Clarksville, Arkansas, USA
(Fabricación)
Greenville Tube Company
www.greenvilletube.com

Buenos Aires, Argentina
(Ventas)
RathGibson

Melbourne, Australia
(Ventas)
RathGibson

Vienna, Austria
(Ventas)
RathGibson

Manama, Bahrain
(Ventas)
RathGibson

Shanghai, China
(Ventas)
RathGibson

Mumbai, India
(Ventas)
RathGibson

Seoul, Republic of Korea
(Ventas)
RathGibson

Singapore
(Ventas)
RathGibson



www.inoxbajo.com.mx

Irapuato: 462 254 77 09

Guadalajara: 33 3143 8362

Irapuato: Blvd. Paseo Solidaridad #13978
Col. Lo de Juárez, C.P. 36821

Guadalajara: Calle Mango #1472
Col. Fresno, C.P. 44900

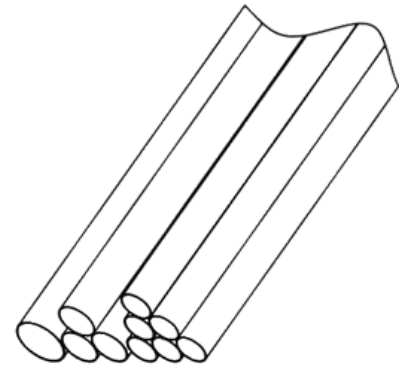
Tubo 304 & T-316L

Código: Tubería Sanitaria Acero inoxidable: T-304 y T-316L

Tubo sanitario excelente calidad y precio más competitivo que el importado. Disponible en medidas desde 1/2" hasta 12" en acero inoxidable T304 y T316L en tramos de 6.1 mts (20 pies) de largo, y pulido mecánico con acabado interior de 20 Ra y exterior de 30 Ra como máximo aprobado por la norma ASME/ ANSI B46.1 (400Gritt ID / OD en promedio).



Diametro externo	Pared nominal	Largo
1/2"	calibre 16 (0.065")	6.10 m
3/4"	calibre 16 (0.065")	6.10 m
1"	calibre 16 (0.065")	6.10 m
1- 1/4"	calibre 16 (0.065")	6.10 m
1- 1/2"	calibre 16 (0.065")	6.10 m
2"	calibre 16 (0.065")	6.10 m
2- 1/2"	calibre 16 (0.065")	6.10 m
3"	calibre 16 (0.065")	6.10 m
4"	calibre 14 (0.072")	6.10 m
6"	calibre 12 (0.109")	6.10 m
8"	calibre 12 (0.109")	6.10 m
10"	calibre 12 (0.109")	6.10 m
12"	calibre 11 (0.120")	6.10 m



Tubería Ornamental

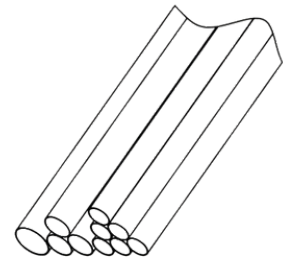
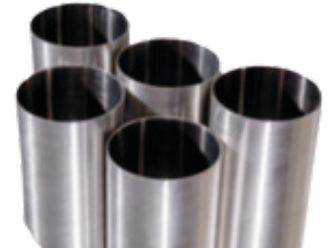
Código: Ornamental

Disponible en medidas desde 1/2" hasta 6" en acero inoxidable T-304 en tramos de 6.0 mts de largo, en calibre 14, 16, 18.

Pulido mecánico exterior con acabado de 180-320 Gritt.

Estándar: ASTMA554

SIZE	Diametro (mm)	CAL 18(1.24 mm)	CAL 16(1.65 mm)	CAL 14(2.11mm)	Longitud
1/2"	12.7	-	*	-	6 M
3/4"	19	*	*	-	6 M
1"	25.40	*	*	-	6 M
1 1/4"	31.70	*	*	-	6 M
1 1/2"	38.10	*	*	*	6 M
2"	50.80	*	*	*	6 M
2 1/2"	63.50	*	*	-	6 M
3"	76.20	*	*	-	6 M
4"	101.60	*	*	-	6 M
6"	152.40	-	*	*	6 M



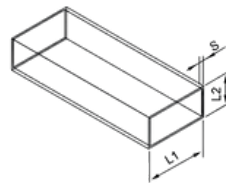
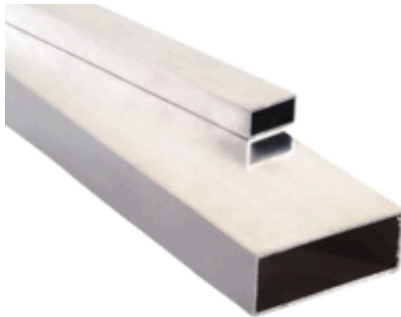
Tubería Rectangular (PTR)

Código: Rectangular

Disponible en medidas desde 1.5" x 1/2" hasta 4" x 3", en acero inoxidable T-304, tramos de 6.0 mts de largo en calibre 16, 14, 11.

Pulido mecánico exterior con acabado de 180 Gritt.

Estándar: ASTMA554



SIZE/DIAMETRO	GROSOR	LONGITUD
1.5X1/2	CAL16	6.0 M
1.5X1	CAL16/ 14	6.0 M
2X1	CAL16/ 14	6.0 M
3X2	CAL11	6.0 M
4X1.5	CAL11	6.0 M
4X2	CAL11	6.0 M
4X3	CAL11	6.0 M



Tubo Cuadrado (PTR)ASTMA554

Código: 111010 | Tubo Cuadrado (PTR)ASTM A554
 Disponible en medidas desde 3/4" hasta 4" en acero inoxidable T-304, tramos de 6.0 mts de largo en calibres 18, 16, 14 y 11 mm.
 Pulido mecánico exterior con acabado de 180 Gritt.

DIAMETRO EXTERNO	PARED NOMINAL	LARGO
3/4"	Calibre 18	6.0 m
1"	Calibre 18	6.0 m
1 1/4"	Calibre 18	6.0 m
1 1/2"	Calibre 18	6.0 m
2"	Calibre 18	6.0 m
1/2"	Calibre 16	6.0 m
3/4"	Calibre 16	6.0 m
1"	Calibre 16	6.0 m
1 1/4"	Calibre 16	6.0 m
1 1/2"	Calibre 16	6.0 m
2"	Calibre 16	6.0 m
2.5"	Calibre 16	6.0 m
1"	Calibre 14	6.0 m
1 1/2"	Calibre 14	6.0 m
2"	Calibre 14	6.0 m
2.5"	Calibre 14	6.0 m
3"	Calibre 14	6.0 m
1"	Calibre 11	6.0 m
1 1/2"	Calibre 11	6.0 m
2 1/2"	Calibre 11	6.0 m
3"	Calibre 11	6.0 m
4"	Calibre 11	6.0 m

CONEXIONES



CONEXIONES

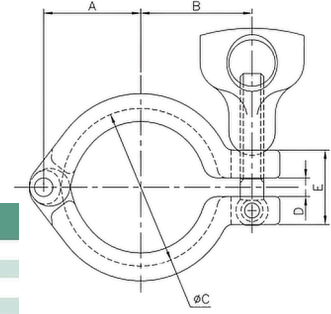
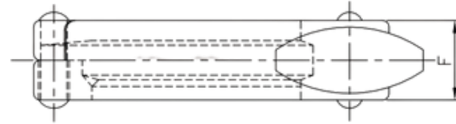


Inoxidables del Bajío
Soluciones para Crecer



Abrazadera Clamp 13LAH PREMIUM

Código: 13LAHI Acero inoxidable: T-304 y T-316L

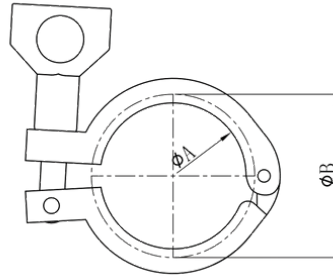


Size		A	B	ØC	D	E	F
304	316L						
1/2" - 3/4"	1/2" - 3/4"	18.9	22.2	28.6	3.3	22.4	19
1" - 1 1/2"	1" - 1 1/2"	33.5	38.3	54	6.35	25.4	19
2"	2"	40.3	46.20	67.4	6.35	25.4	19
2 1/2"	2 1/2"	46.7	54.3	81	6.25	25.3	19
3"	3"	55	62.3	94.6	6.25	25.3	19
4"	4"	68	75	122.5	6	25	19
6"	6"	94	105.4	170	6	38	25

Abrazadera Clamp 13LAH PLUS

Código: 13LAHI Acero inoxidable: T-304

SIZE	ØA	ØB
1/2" - 3/4"	20	28
1" - 1 1/2"	44.4	53.6
2"	57.8	67
2 1/2"	71.4	80.6
3"	84	94.2
4"	110	122.2
6"	155.4	170.4

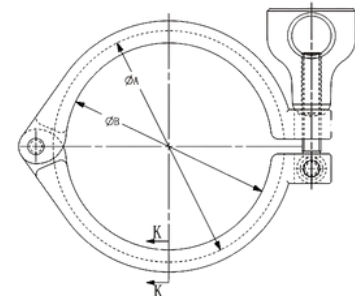


Abrazadera Clamp 13LAH

Código: 13LAHI Acero inoxidable: T-304 Y T-316L

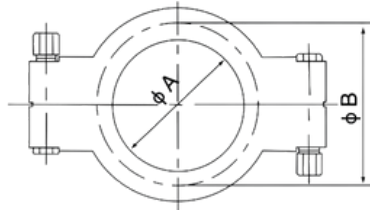
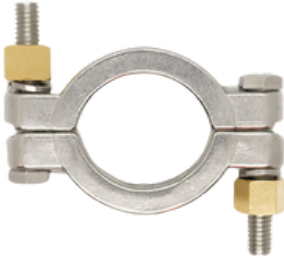


SIZE		ØA	ØB
304	316		
1/2" - 3/4"	1/2" - 3/4"	28.58	17.58
1" - 1 1/2"	1" - 1 1/2"	53.90	40.90
2"	2"	67.41	54.61
2 1/2"	2 1/2"	80.90	69.50
3"	3"	94.41	83.21
4"	4"	122.43	108.63
6"	6"	170.40	156.40
8"	-	220.00	206.00
10"	-	272.00	251.00
12"	-	325	310



Abrazadera de alta presión 13MPH

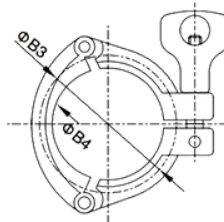
Código: 13MPHI Acero inoxidable: T-304



Size	ØA	ØB
1.5"	43.3	52
2.0"	56.4	65.5
2.5"	69.5	79
3.0"	77.5	92.5
4.0"	108.8	120.5
6.0"	158	170

Abrazadera 3 piezas Clamp

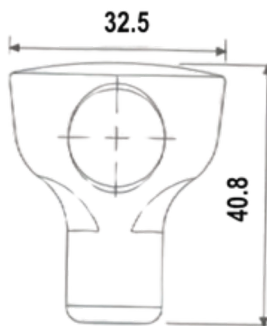
Código: Abrazadera 3 piezas I Acero inoxidable: T-304



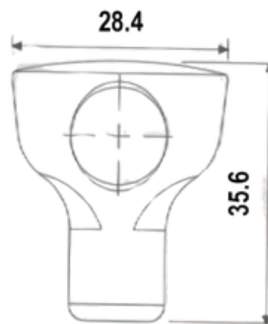
Size	B3	B4
1.5"	53.9	42.5
2.0"	67.4	54.4
2.5"	80.9	66
3.0"	94.4	78.5
4.0"	122.4	107.6

Mariposa para abrazadera PREMIUM

Código: PREMIUM/SMT Acero inoxidable: T-304



PREMIUM/PLUS



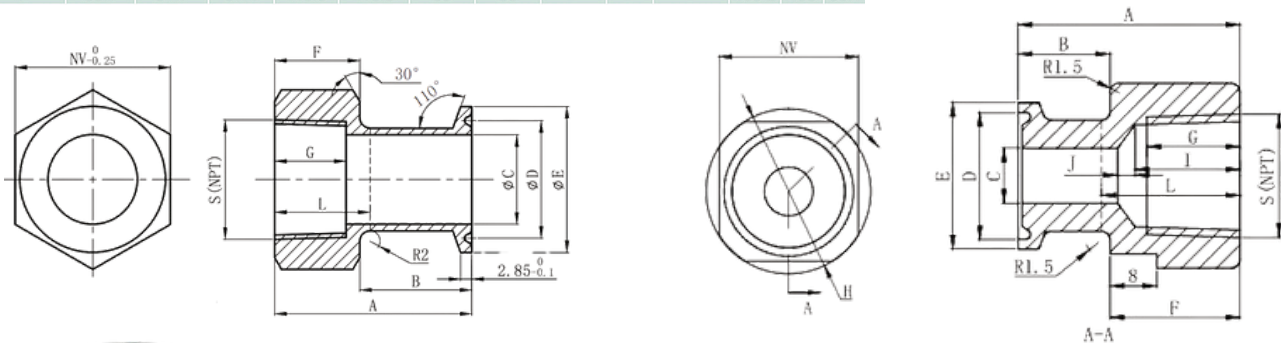
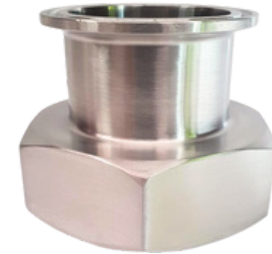
SMT



Adaptador 22 MP (Hembra)

Código: 22MPI Acero inoxidable: T-304 y T-316L

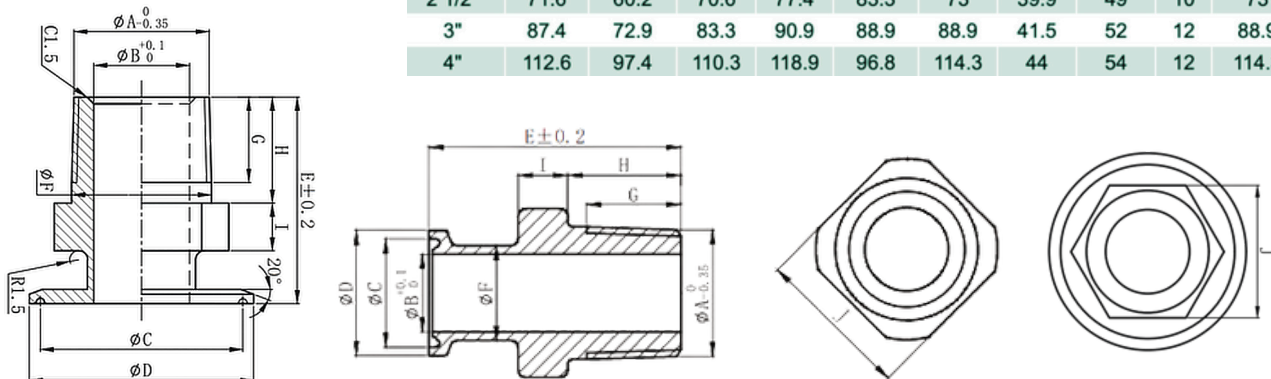
SIZE	A	B	C	D	E	F	G	H	I	J	S	NV	L
1/2"	38.1	15.8	9.4	21.88	25	22.3	16	31.8	18	3	18.6	26.9	25.4
3/4"	43.1	18	15.7	21.88	25	25.1	20.2	38.1	22	2	24.1	33.3	30.4
1"	41.3	17.8	22.2	43.6	50.4	23.5	18.5	-	-	-	29.8	46	28.6
1 1/2"	57.2	32.6	34.7	43.6	50.4	24.6	18.5	-	-	-	44.7	59	28.6
2"	59.5	32.5	47.5	56.3	63.9	27	20	-	-	-	56.8	74	30.9
2 1/2"	53.2	23.2	60.2	70.6	77.4	30	23	-	-	-	67.9	89	31.7
3"	55.6	25.6	72.8	83.3	90.9	30	25	-	-	-	83.8	104	34.1
4"	66.7	31.7	97.4	110.3	118.9	35	30	-	-	-	109.2	133	38.1



Adaptador 21 MP (Macho)

Código: 21MPI Acero inoxidable: T-304 y T-316L

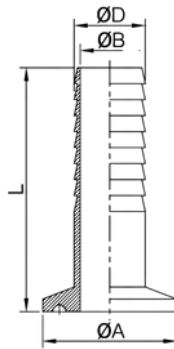
SIZE	A	B	C	D	E	F	G	H	I	J
1/2"	21	9.4	21.88	25	50.8	19.1	17	22.8	10	26
3/4"	26.4	15.7	21.88	25	50.8	19.1	19	22.8	10	29
1"	32.5	22.2	43.6	50.4	57.20	33.2	25	28	9	33.2
1 1/2"	47.3	34.9	43.6	50.4	61.9	48.6	26	31.2	9	48.6
2"	59.3	47.5	56.3	63.9	67.5	60.3	26.8	35	10	60.3
2 1/2"	71.6	60.2	70.6	77.4	83.3	73	39.9	49	10	73
3"	87.4	72.9	83.3	90.9	88.9	88.9	41.5	52	12	88.9
4"	112.6	97.4	110.3	118.9	96.8	114.3	44	54	12	114.3





Adaptador espiga 14 MPHR

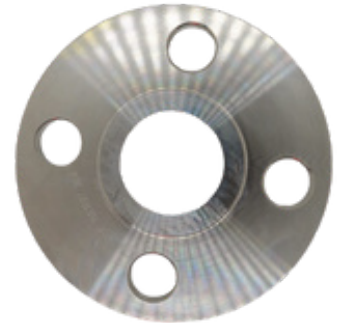
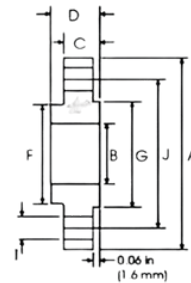
Código: 14 MPHRI Acero inoxidable: T-304 y T-316L



Size		A	B	D	L
304	316L				
1/2"	1/2"	25.2	9.0	12.7	50.8
3/4"	3/4"	25.2	15.0	19.0	50.8
1"	1"	50.5	21.4	25.4	114.3
1 1/2"	1 1/2"	50.5	34.0	38.1	114.3
2"	2"	64.0	47.0	50.8	114.3
2 1/2"	2 1/2"	77.5	59.5	63.5	114.3
3"	3"	91.0	72.2	76.2	114.3
4"	4"	119.0	97.6	101.6	114.3
6"	-	166.5	146.9	152.5	152.35

Brida Industrial

Código: Industrial I Acero inoxidable: T-304



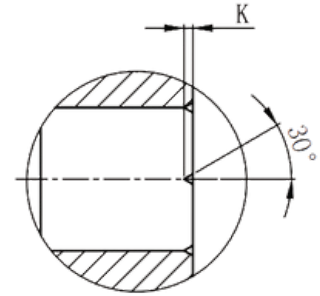
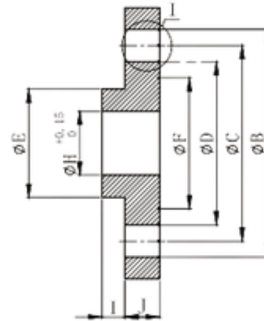
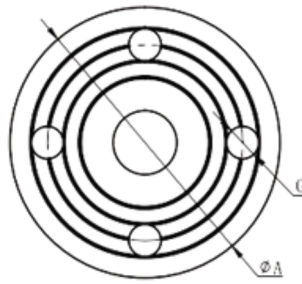
Size	A	B (DIAMETRO INTERNO)	C	D	F	G	N BARRENOS	I (DIAMETRO BARRENOS)	J
1"	108.0	34.50	14.20	17.50	49.30	50.8	4	15.70	79.25
1 1/2"	127.0	49.50	17.50	22.40	65.00	73.15	4	15.70	98.60
2"	152.4	62.00	19.10	25.40	77.70	91.90	4	19.10	120.7
2 1/2"	177.8	74.70	22.40	28.40	90.40	104.6	4	19.10	139.7
3"	190.5	90.70	23.90	30.20	108.0	127.0	4	19.10	152.4
4"	228.6	116.1	23.90	33.30	134.9	157.2	8	19.10	190.5



Brida Slip On Sanitaria

Código: Sanitaria | Acero inoxidable: T-304

Presión: 150Lbs

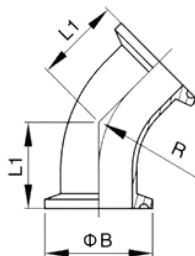


SIZE	A	B	C	D	E	F	G	H	I	J	K
1"	108	95.3	79.4	63.5	49.2	47.6	15.9X4	25.8	4.7	9.5	1.6
1 1/2"	127	114.3	98.4	82.6	65	66.7	15.9X4	38.5	6.4	9.5	1.6
2"	152.4	139.7	120.7	101.6	76.2	82.6	19.1X4	51.2	8	11	1.6
2 1/2"	177.8	158.8	139.7	120.7	90.5	101.6	19.1X4	63.9	8	11	1.5
3"	190.5	171.5	152.4	133.4	107.9	114.3	19.1X4	76.6	9.5	12.7	1.6
4"	228.6	209.6	190.5	171.5	134.9	152.4	19.1X8	101.9	9.5	12.7	1.6
6"	279.4	260.4	241.3	222.3	196.9	203.2	19.1X8	152.8	9.5	12.7	1.6



Codo Clamp 45° 2KMP

Código: 45°2KMPI Acero inoxidable: T-304 y T-316L

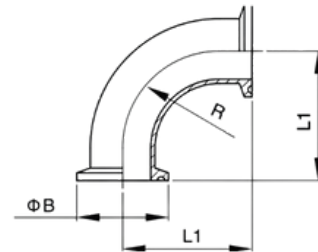


Size	Size		L1	B	R
	304	316L			
1"	1"	1"	28.5	50.5	38.1
1 1/2"	1 1/2"	1 1/2"	36.5	50.5	57.2
2"	2"	2"	44.5	64	76.2
2 1/2"	2 1/2"	2 1/2"	52.3	77.5	95.3
3"	3"	3"	60.3	91	114.3
4"	4"	4"	76.2	119	152.4
6"	6"	6"	116.75	258.31	228.60
8"	-	-	148.50	330.47	304.8

Codo Clamp 90° 2CMP

Código: 90°2CMP | Acero inoxidable: T-304 y T-316L

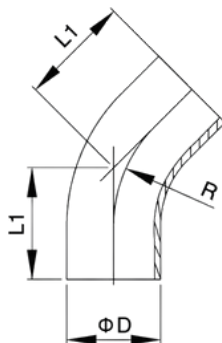
Size		L1	B	R
304	316L			
3/4"	3/4"	41.28	25	19.1
1/2"	1/2"	41.28	25	12.7
1"	1"	50.8	50.5	38.1
1 1/2"	1 1/2"	69.8	50.5	57.2
2"	2"	88.9	64	76.2
2 1/2"	2 1/2"	108	77.5	95.3
3"	3"	127	91	114.3
4"	4"	168.2	119	152.4
6"	6"	250.8	167	228.3
8"	-	326.30	217.68	304.80



Codo 45° L2KS7

Código: L2KS7 | Acero inoxidable: T-316L

Size	L1	D	R
1/2"	19.1	12.7	19.1
1"	30.2	25.4	38.1
1 1/2"	41.3	38.1	57.2
2"	58.7	50.8	76.2
2 1/2"	76.2	63.5	95.3
3"	93.7	76.2	114.3
4"	122.2	101.6	152.4

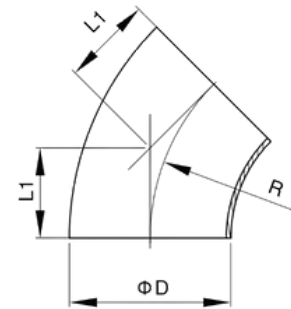




Codo Soldable 45° 2KS7

Código: 2KS7I Acero inoxidable:T-304 y T-316L

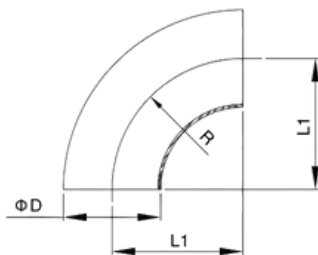
Size		L1	D	R
304	316L			
1/2"	1/2"	7.9	12.7	19.1
3/4"	3/4"	11.9	19	28.6
1"	1"	15.8	25.4	38.1
1 1/2"	1 1/2"	23.8	38.1	57.2
2"	2"	31.8	50.8	76.2
2 1/2"	2 1/2"	39.6	63.5	95.3
3"	3"	47.6	76.2	114.3
4"	4"	63.5	101.6	152.4
6"	6"	94.7	152.4	228.6
8"	8"	127	203.2	304.8
10"	-	158.75	254	398.1
12"	-	189.30	304.80	457



Codo Soldable 90° 2AP7

Código: 2AP7I Acero inoxidable:T-304 y T-316L

Size		L1	D	R
304	316L			
1/2"	1/2"	19.1	12.7	19.1
3/4"	3/4"	28.6	19.2	28.6
1"	1"	38.1	25.4	38.1
1 1/4"	1 1/4"	47.60	32	47.60
1 1/2"	1 1/2"	57.20	38.1	57.20
2"	2"	76.2	50.8	76.20
2 1/2"	2 1/2"	95.3	63.5	95.3
3"	3"	114.3	76.2	114.3
4"	4"	152.4	101.6	152.4
6"	6"	190.5	127	190.5
8"	8"	304.8	203.2	304.8
10"	-	381	254	381
12"	-	457.2	304.8	457.2

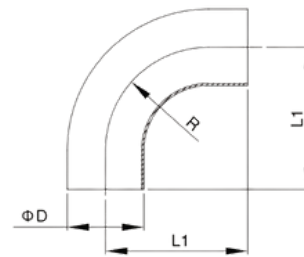




Codo Radio Largo L2S7

Código: L2S7I Acero inoxidable:T-304 y T-316L

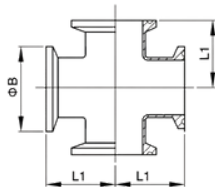
Size	L1	D	R
1/2"	76.2	12.7	19.1
3/4"	76.2	19.1	28.6
1"	52.4	25.4	38.1
1 1/2"	74.6	38.1	57.2
2"	103.2	50.8	76.2
2 1/2"	131.8	63.5	95.3
3"	160.3	76.2	114.3
4"	211.1	101.6	152.4
6"	250.8	152.4	228.6



Cruz Clamp 9MP

Código: 9MP I Acero inoxidable T-304 y T-316L

Size		L1	B
304	316L		
1"	-	60.3	50.5
1 1/2"	1 1/2"	69.9	50.5
2"	2"	88.9	64
2 1/2"	2 1/2"	88.9	91
3"	3"	95.3	106
4"	4"	114.3	119

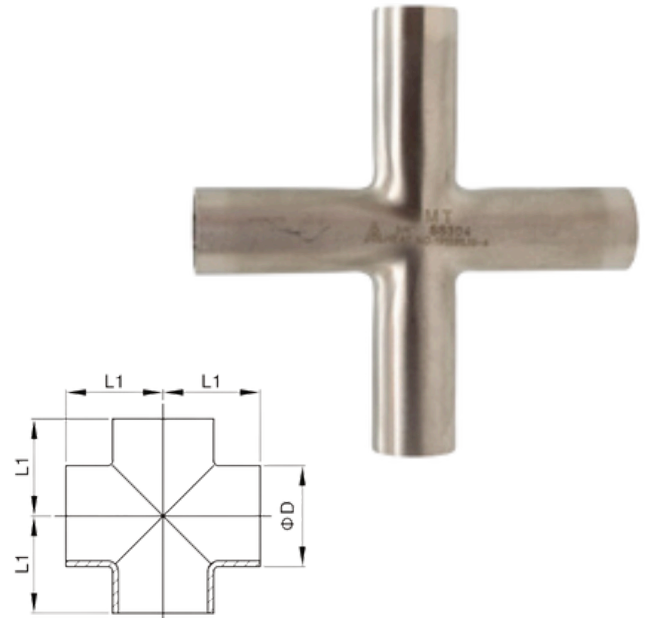




Cruz Soldable 9W

Código: 9W | Acero inoxidable: T-304, T-316L

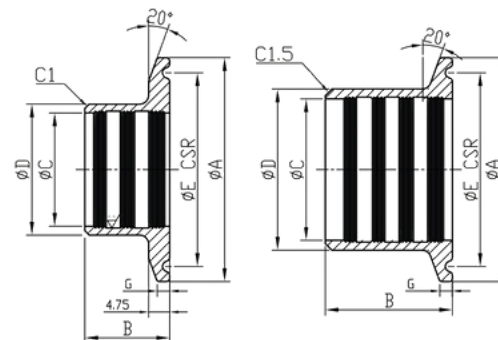
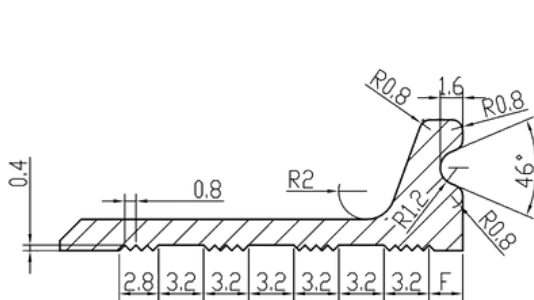
Size	L1	D
3/4"	47.6	19
1"	47.6	25.4
1 1/2"	57.2	38.1
2"	76.2	50.8
2 1/2"	76.2	63.5
3"	82.6	76.2
4"	98.4	101.6



Férrula Expander 14RMP

Código: 14RMP | Acero inoxidable: T-304

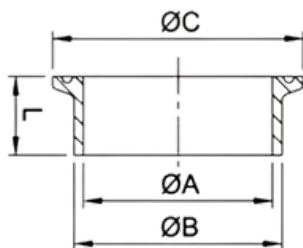
SIZE	A±0.15	B±0.2	C±0.13	D±0.15	E±0.2	F±0.2	G±0.2
1"	50.43	19.1	25.5	29.5	43.6	1.5	2.8
1 1/2"	50.43	28.6	38.2	42.6	43.6	2	2.8
2"	63.93	33.3	50.9	55.7	56.3	4	2.8
2 1/2"	77.43	34.9	63.6	68.8	70.6	4.8	2.8
3"	90.93	36.5	76.3	81.9	83.3	6	2.8
4"	118.93	38.1	101.7	108.1	110.3	6.8	2.88





Férrula Tanque 14MPW

Código: 14MPWI Acero inoxidable: T-304 y 316L

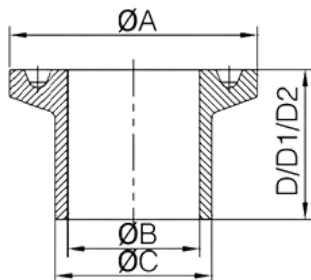


Size		ØA	ØB	ØC	L
304	316L				
3/4"	-	15.7	20.22	25.20	41.33
1"	1"	22.1	29.46	50.4	41.28
1.5"	1.5"	34.8	42.57	50.4	41.28
2"	2"	47.5	55.68	63.9	44.45
2.5"	2.5"	60.2	68.78	77.4	44.45
3"	3"	72.9	81.89	90.9	46.05
4"	4"	97.4	108.1	118.92	53.95



Férrula Larga Soldable L14AM7

Código: L14AM7I Acero inoxidable: T-304 y 316L

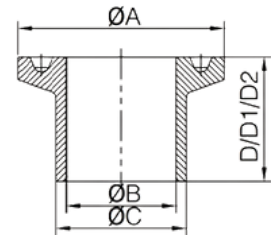


Size		A	B	C	D
304	316L				
1/2"	1/2"	25.2	9.4	12.7	28.6
3/4"	3/4"	25.2	15.75	19.05	28.6
1"	1"	50.5	25.5	31.8	28.6
1 1/2"	1 1/2"	50.5	34.8	38.1	28.6
2"	2"	64	47.5	50.8	28.6
2 1/2"	2 1/2"	77.5	60.2	63.5	28.6
3"	3"	91	72.9	76.2	28.6
4"	4"	119	72.9	76.2	28.6
6"	6"	166.8	146.8	152.4	28.6
8"	-	217.7	197.6	203.2	28.6

Férrula Corta Soldable 14WMP

Código: 14WMPI Acero inoxidable: T-304 y 316L

Size		A	B	C	D
304	316L				
1/2"	1/2"	25.2	9.4	12.7	12.7
3/4"	3/4"	25.2	15.75	19.05	12.7
1"	1"	50.5	25.5	31.8	12.7
1 1/2"	1 1/2"	50.5	34.8	38.1	12.7
2"	2"	64	47.5	50.8	12.7
2 1/2"	2 1/2"	77.5	60.2	63.5	12.7
3"	3"	91	72.9	76.2	12.7
4"	4"	119	72.9	76.2	12.7
6"	6"	166.8	146.8	152.4	21.5
8"	8"	217.7	197.76	203.2	21.5
10"	10"	268.4	284.4	254	21.5
12"	-	319.30	299.20	304.80	21.5

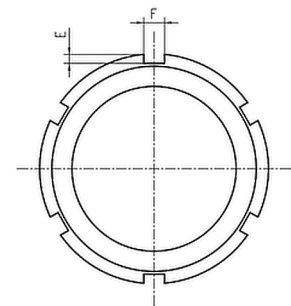
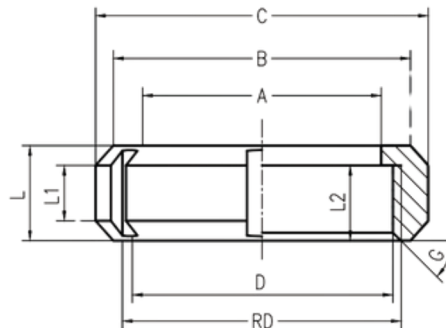


Tuerca unión completa SMS304/316L

Código: Tuerca Unión Completa SMSI Acero inoxidable: T-304 y T-316L

Tuerca SMS

SIZE	A	B	C	RD	D	E	F	G	L	L1	L2
1"	32	45	51	RD 40X1/6	36.4±0.3	3	8X4	2.5X45°	19	10	15
1.5"	48	65	74	RD 60X1/6	56.4±0.3	4	8X6	2.5X45°	23	121	19
2"	60.5	75	84	RD 70X1/6	66.4±0.3	4	8X6	2.5X45°	24	14	19
2.5"	74	89	98	RD 85X1/6	81.4±0.3	4	10X6	2.5X45°	26	16	21
3"	87	104	114	RD 98X1/6	94.4±0.3	5	10X6	2.5X45°	27	16	22
4"	113	130	140	RD 125X1/6	125.5±0.3	5	10X6	2.5X45°	29	19	24
6"	164	186	196	RD 180X1/4	174.5±0.3	5	12X6	3.5X45°	30	25	26

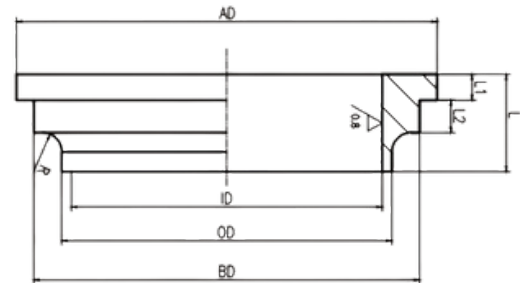


Ferrula lisa SMS



Código: Ferrula lisa SMSI Acero inoxidable: T-304

SIZE	OD	ID	AD	BD	L	L1	L2	R
1"	25.4	22.4	35	31	13	4	4	2
1.5"	38	35	55	47	15	4	4	2.5
2"	51	48	65	59.5	15	4	5	2.5
2.5"	63.5	59.5	80	73	15	4	5	3
3"	76.2	72.2	93	86	17	5	5	3
4"	101.6	97.6	120	111.5	17	5	5	4
6"	152.4	148.4	173	163	21	4	4	4

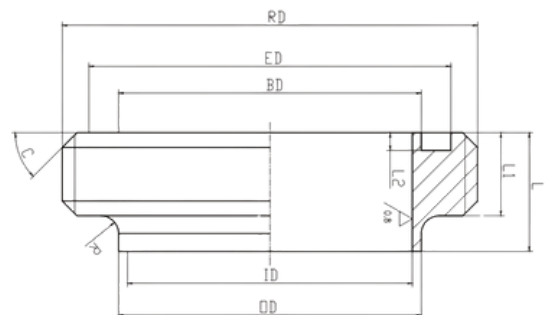


Ferrula rosca SMS



Código: Ferrula rosca SMSI Acero inoxidable: T-304

304	OD	ID	RD±0.2	BD	ED	L	L1	L2	R	C
1"	25.4	22.4	40X1/6"(39.3±0.2)	25	32	18	12	3	2	2.5X45°
1.5"	38	35	60X1/6"(59.3±0.2)	38	48	20	14	3	2.5	2.5X45°
2"	51	48	70X1/6"(69.3±0.2)	51	61	20	14	3	3	2.5X45°
2.5"	63.5	59.5	85X1/6"(84.3±0.2)	63.5	73.5	22	15	3	3	2.5X45°
3"	76.2	72.2	98X1/6"(97.3±0.2)	76	86	24	16	3	3	2.5X45°
4"	101.6	97.6	125X1/6"(124.3±0.2)	102	114	25	17	3.5	3.5	2.5X45°
6"	152.4	148.4	180X1/4"(179.0±0.2)	152.4	162.4	37	20	4	4	3.5X45°

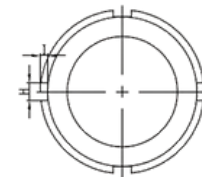
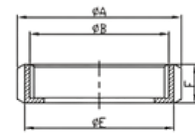




Tuerca DIN

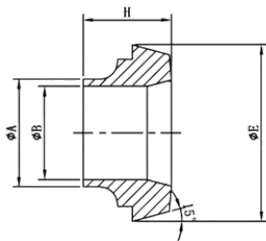
Código: Tuerca DIN | Acero inoxidable: T-304

SIZE/DIN	A ±0.2	B +0.5/+0.3	E±0.2	F±0.1	H±0.1	I±0.1	No.Of Slots (H)
25	63	RD 52X1/6	56	21	8	3.5	4
40	78	RD 65X1/6	70	21	10	4	4
50	92	RD 78X1/6	84	22	10	4	4
65	112	RD 95X1/6	102	25	10	5	6
80	127	RD 110X1/4	117	30	10	5	6
100	148	RD 130X1/4	138	31	12	5	6



Ferrula lisa Din Tubing

Código: Ferrula lisa Din Tubing | Acero inoxidable: T-304



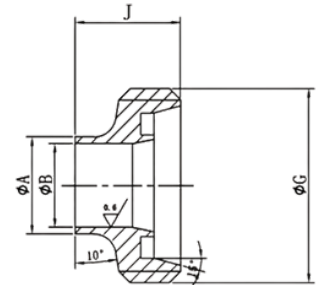
SIZE 304	A ±0.13	B ±0.13	E	H
1"	25.4	22.1	44	22
1 1/2"	38.1	34.8	56	26
2"	50.8	47.5	68.5	28
2 1/2"	63.5	60.2	86	32
3"	76.2	72.9	100	37
4"	101.6	97.6	121	44



Ferrula rosca Din Tubing

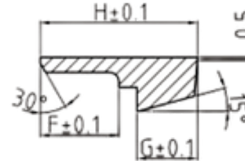
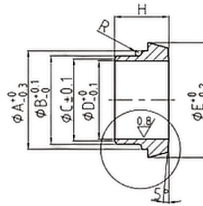
Código: Ferrula rosca Din Tubing | Acero inoxidable: T-304

SIZE 304	A ±0.13	B ±0.13	G ±0.13	J
1"	25.4	22.1	51.3-RD 52X1/6	29
1 1/2"	38.1	34.8	64.3-RD 65X1/6	33
2"	50.8	47.5	77.3-RD 78X1/6	35
2 1/2"	63.5	60.2	94.3-RD 951/6	40
3"	76.2	72.9	109-RD 110X1/4	45
4"	101.6	97.6	129-RD 130X1/4	54



Ferrula Lisa Din DN

Código: Ferrula Lisa Din DN | Acero Inoxidable T-304



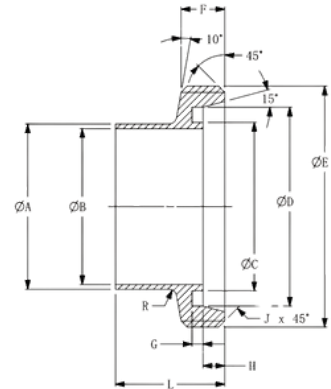
Size	ØA ± 0.3	ØB ± 0.1	ØC ± 0.1	ØD ± 0.1	ØE ± 0.1	ØF ± 0.1	ØG ± 0.1	ØH ± 0.1	R
25	35	31	28	26	44	9	10	22	1.6
40	48	43	40	38	56	13	10	26	1.6
50	61	55	52	50	68	14	11	28	1.6
65	79	72	68	66	86	16	12	32	2.5
80	93	87	83	81	100	21	12	37	2.5
100	114	106	102	100	120	24	15	44	2.5



Ferrula Rosca Din DN

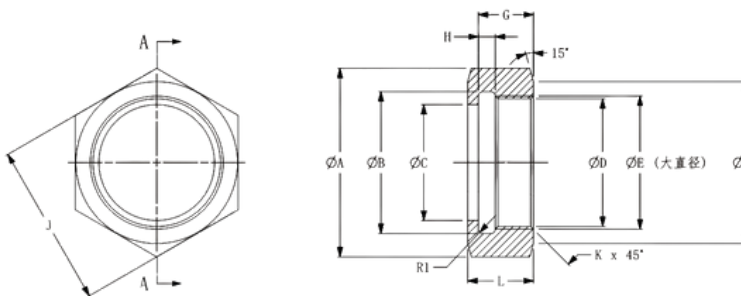
Código: Ferrula Rosca Din DN | Acero Inoxidable T-304

DN	A	B	C	D	E	F	G	H	J	L	R
25	29	26	30	39.8	RD52 X 1/6"	14	3.5	7.0	2.5	29	2.5
40	41	38	42	51.8	RD65 X 1/6"	14	3.5	7.0	2.5	33	2.5
50	53	50	54	63.8	RD78 X 1/6"	14	3.5	7.0	2.5	35	2.5
65	70	66	71	80.8	RD95 X 1/6"	16	3.5	8.0	2.5	40	4.0
80	85	81	85	94.8	RD110 X 1/4"	20	3.5	8.0	3.5	45	4.0
100	104	100	104	113.8	RD130 X 1/4"	20	4.0	10.0	3.5	54	4.0



Tuerca Hexagonal Bevel Seat

Código: Tuerca hexagonal bevel seat | Acero inoxidable: T-304

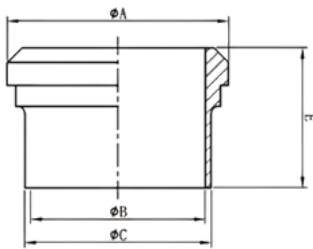


SIZE	A	B	C ±0.15	D ±0.1	E	F	G ±0.1	H ±0.1	L ±0.1	J ±0.6	K	R1
1"	53.14	37.13	30.28	ACME (Ø34.34±0.1)-8	38.02	45.52	19.05	6.35	23.01	46.02	2.0	1.57
1 1/2"	70.33	53.14	43.38	ACME (Ø47.85±0.1)-8	51.54	60.63	20.65	6.35	24.61	61.14	2.0	1.57
2"	88.01	65.56	56.49	ACME (Ø61.37±0.1)-8	65.05	75.69	23.01	6.35	26.97	76.23	2.0	1.57
2 1/2"	105.44	80.01	69.6	ACME (Ø74.88±0.1)-8	78.56	90.81	24.43	6.35	28.4	91.31	2.0	1.57
3"	121.95	92.58	82.7	ACME (Ø88.39±0.1)-8	92.08	105.94	28.58	6.35	32.54	105.61	2.0	1.57
4"	157.48	120.29	108.84	ACME (Ø115.98±0.1)-8	120.68	137.16	31.75	6.35	38.1	136.7	2.5	1.57



Ferrula Cónica lisa L14A7

Código: Ferrula cónica lisa L14A7I Acero inoxidable: T-304

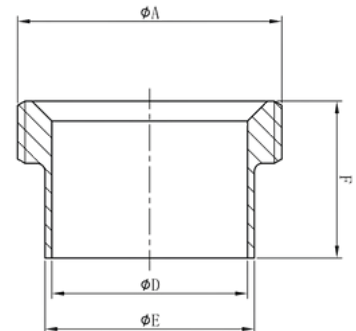


SIZE	A ±0.13	B ±0.15	C ±0.13	E ±0.13
1"	33.3	22.2	25.4	34.9
1 1/2"	46.8	34.9	38.1	38.1
2"	60.3	47.5	50.8	38.1
2 1/2"	73.8	60.2	63.5	44.5
3"	87.3	72.9	76.2	44.5
4"	114.3	97.4	101.6	44.5

Ferrula Rosca L15A7

Código: Ferrula rosca L15A7I Acero inoxidable: T-304

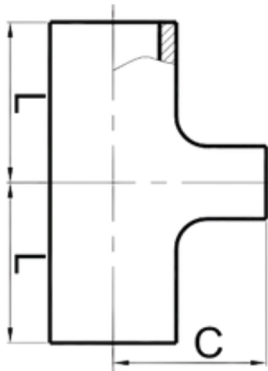
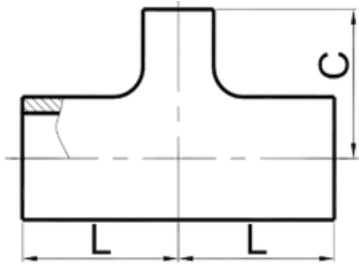
SIZE	A ± 0.3	B ±0.15	C ±0.13	E ±0.13
1"	37.13 ACME 8TPI	22.2	25.4	34.9
1 1/2"	50.65 ACME 8TPI	34.9	38.1	38.1
2"	64.16 ACME 8TPI	47.5	50.8	38.1
2 1/2"	77.67 ACME 8TPI	60.2	63.5	44.5
3"	91.19 ACME 8TPI	72.9	76.2	44.5
4"	119.25 ACME 6TPI	97.4	101.6	44.5





TEE Reducida L7 RWWW

Código: Tee reducida L7RWWWI Acero inoxidable: T-304 y T-316L



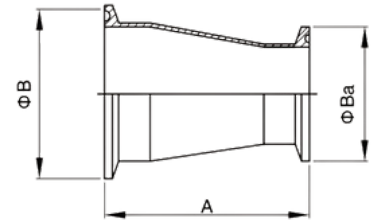
SIZE	C	L
1.5" x 1.0"	54.1	57.2
2.0" x 1.0"	59.2	76.2
2.0" x 1.5"	63.5	76.2
2.5" x 1.0"	63.5	76.2
2.5" x 1.5"	63.5	76.2
2.5" x 2.0"	82.6	76.2
3.0" x 1.0"	76.2	82.6
3.0" x 1.5"	76.2	82.6
3.0" x 2.0"	88.9	82.6
3.0" x 2.5"	82.6	82.6
4.0" x 1.0"	101.6	98.6
4.0" x 1.5"	101.6	98.6
4.0" x 2.0"	101.6	98.6
4.0" x 2.5"	95.3	98.6
4.0" x 3.0"	95.3	98.6
6.0" x 3.0"	120.7	127
6.0" x 4.0"	120.7	127



Reducción Concéntrica Clamp 3114MP

Código: 3114MPI Acero inoxidable: T-304 y T-316L

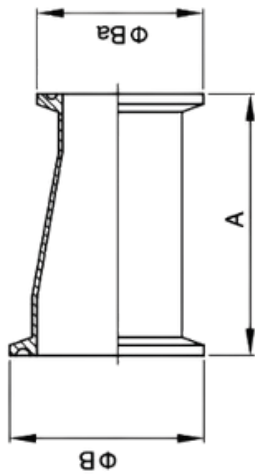
SIZE	A	B	Ba
1" x 1/2"	76.2	50.5	25.4
1" x 3/4"	50.8	50.5	25.4
1.5" x 1/2"	127	50.5	25.4
1.5" x 3/4"	101.6	50.5	25.4
1.5" x 1"	76.2	50.5	50.5
2" x 1/2"	177.8	64	25.4
2" x 3/4"	152.4	64	25.4
2" x 1"	127	64	50.5
2" x 1.5"	76.2	64	50.5
2.5 x 1/2"	203.2	77.5	25.4
2.5 x 1"	177.8	77.5	50.5
2.5 x 1.5"	127	77.5	50.5
2.5" x 2"	76.2	77.5	64
3" x 1"	228.6	91	50.5
3" x 1.5"	177.8	91	50.5
3" x 2"	127	91	64
3" x 2.5"	76.2	91	77.5
4" x 1"	335	119	50.5
4" x 1.5"	279.4	119	50.5
4" x 2"	228.6	119	64
4 x 2.5"	185	119	77.5
4 x 3"	130	119	91
6 X 2"	175	167.16	64
6 X 3"	177.8	167.16	91
6 X 4"	177.8	167.16	119



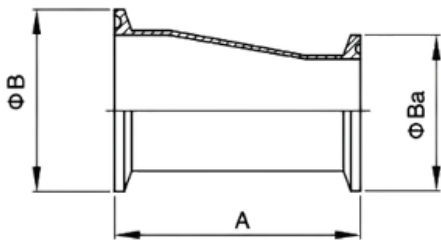


Reducción Excéntrica Clamp 3214MP

Código: 3214MPI Acero inoxidable: T-304 y T-316L



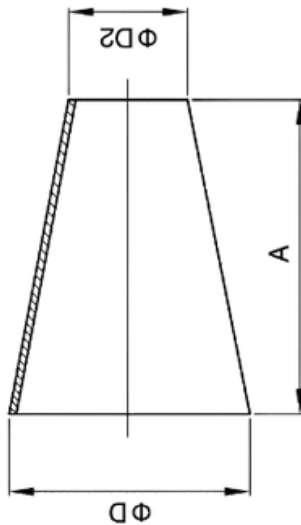
SIZE	A	B	Ba
1.5" x 1"	76.2	50.8	50.8
2 X 3/4"	152.4	64	25.4
2" x 1"	127	64	50.8
2" x 1.5"	76.2	64	50.8
2.5 x 1"	177.8	77.5	50.8
2.5" x 2"	76.2	77.5	64
3" x 1.5"	177.8	91	50.8
3" x 2"	127	91	64
3" x 2.5"	76.2	91	77.5
4 x 2.5"	180	119	77.5
4 x 3"	130.2	119	91
6 X 2 1/2"	174	167.16	77.5
6 X 3"	174	167.16	91
6 X 4"	174	167.16	119





Reducción Concéntrica Soldable L31

Código: L31 | Acero inoxidable: T-304 y T-316L

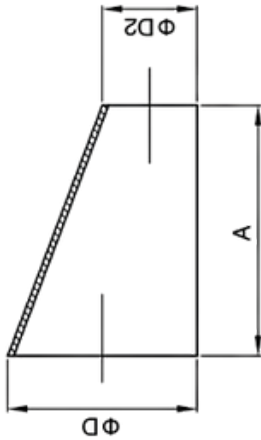


SIZE	A	D	D2
¾" x ½"	25.5	19	12.7
1" x ½"	50.8	25.4	12.7
1" x ¾"	25.5	25.4	19
1 ½" x ¾"	76.2	38.1	19
1 ½" x ½"	101.6	38.1	12.7
1 ½" x 1"	50.8	38.1	25.4
2" x ½"	152.2	50.8	12.7
2 X ¾"	126.7	50.8	19.1
2" x 1"	101.6	50.8	25.4
2" x 1 ½"	50.8	50.8	38.1
2 ½" x ½"	179	63.5	12.7
2 ½" x 1"	152.4	63.5	25.4
2 ½" x 1 ½"	101.6	63.5	38.1
2 ½" x 2"	50.8	63.5	50.8
3" X 1/2"	230	86.20	12.70
3" X ¾"	228.6	76.2	19.1
3" x 1"	203.2	76.2	25.4
3 x 1 ½"	152.4	76.2	25.4
3" x 2"	101.6	76.2	25.4
3" x 2 ½"	50.8	76.2	63.5
4" x 1"	279.40	101.6	25.4
4" x 1 ½"	254	101.6	38.1
4" x 2"	203.2	101.6	50.8
4" x 2 ½"	152.4	101.6	63.5
4" x 3"	101.6	101.6	76.2
6 x 1"	140	152.4	25.4
6 x 2"	140	152.4	50.8
6" X 2 1/2"	140	152.4	63.5
6 x 3"	140	152.4	76.2
6" x 4"	140	152.4	101.6
8" X 4"	152.4	203.2	101.6
8" x 6"	203.2	203.2	152.4



Reducción Excéntrica Soldable L32

Código: L32I Acero inoxidable: T-304 y T-316L

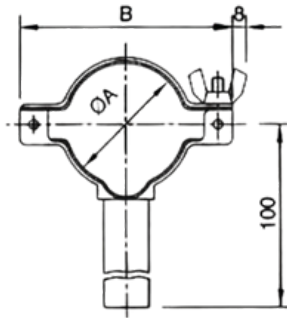


SIZE	A	D	D2
1" x 1/2"	50.8	25.4	12.7
1" x 3/4"	25.5	25.4	19
1 1/2" x 3/4"	76.2	38.1	19
1 1/2" x 1/2"	101.6	38.1	12.7
1 1/2" x 1"	50.8	38.1	25.4
2" x 1/2"	50.8	50.8	12.7
2" x 1"	101.6	50.8	25.4
2" x 1 1/2"	50.8	50.8	38.1
2 1/2" x 1/2"	179	63.5	12.7
2 1/2" x 1"	152.4	63.5	25.4
2 1/2" x 1 1/2"	101.6	63.5	38.1
2 1/2" x 2"	50.8	63.5	50.8
3 X 3/4"	228.6	76.2	19
3" x 1"	203.2	76.2	25.4
3 x 1 1/2"	152.4	76.2	25.4
3" x 2"	101.6	76.2	25.4
3" x 2 1/2"	50.8	76.2	63.5
4" x 1"	304.8	101.6	25.4
4" x 1 1/2"	254	101.6	38.1
4" x 2"	203.2	101.6	50.8
4" x 2 1/2"	152.4	101.6	63.5
4" x 3"	101.6	101.6	76.2
6 x 1"	140	152.4	25.4
6 x 2"	140	152.4	50.8
6 x 3"	140	152.4	76.2
6" x 4"	140	152.4	101.6
8" x 6"	152.4	203.2	152.4



Soporte Colgar 24TH1

Código: 24TH1 | Acero inoxidable: T-304

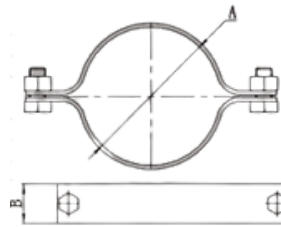


Size	A	B
1"	25.4	66
1.5"	38.1	76
2"	50.8	90
2.5"	63.5	105
3"	76.3	120
4"	101.6	146

Soporte Especial Omega

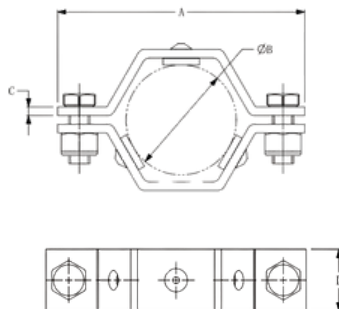
Código: Omega | Acero inoxidable: T-304

Size	A	B
1"	25.4	20
1 1/2"	38.1	20
2"	50.8	20
2 1/2"	63.5	20
3"	76.2	20
4"	101.6	25
6"	152.4	30



Soporte Hexagonal Soldable B24

Código: B24 | Acero inoxidable: T-304



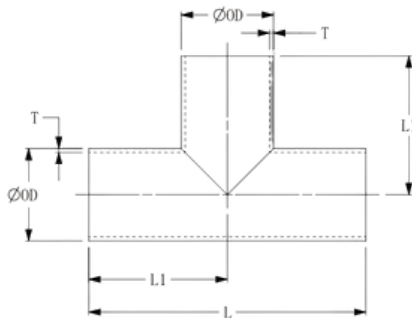
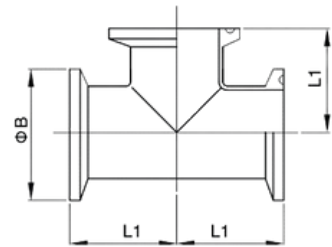
Size	A	B	C	D
304				
1/2"	65.53	12.7	3.56	25.4
3/4"	74.42	19.05	3.56	25.4
1"	79.5	25.4	3.56	24.89
1 1/2"	93.47	38.1	3.56	24.89
2"	107.95	50.8	3.56	24.89
2 1/2"	121.92	63.5	3.56	24.89
3"	139.95	76.2	3.56	24.89
4"	171.45	101.6	3.56	24.89
6"	229.11	152.4	3.56	24.89
8"	295.1	203.2	3.9	25.4
10"	341.85	254	3.7	25.4



TEE Clamp 7MP

Código: 7MP | Acero inoxidable: T-304 y T-316L

Size		L1	B	CALIBRE
304	316L			
1/2"	1/2"	31.75 / 60.3	25.2	16
3/4"	3/4"	60.3	25.2	16
1"	1"	60.3	50.5	16
1 1/2"	1 1/2"	69.9	50.5	16
2"	2"	88.9	64	16
2 1/2"	2 1/2"	88.9	77.5	16
3"	3"	95.3	91	16
4"	4"	114.2	119	14
6"	6"	164.5	167	12
8"	-	199.3	217.7	12



TEE Soldable L7WWW

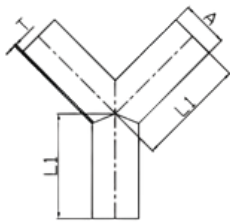
Código: L7WWW | Acero inoxidable: T-304 y T-316L

Size		ØOD	L	L1	T
304	316L				
1/2"	1/2"	12.7	95.25	47.63	1.65
3/4"	3/4"	19.05	95.25	47.63	1.65
1"	1"	25.4	95.25	47.63	1.65
1.5"	1.5"	38.1	114.3	57.15	1.65
2"	2"	50.8	152.4	76.2	1.65
2.5"	2.5"	63.5	152.4	76.2	1.65
3"	3"	76.2	165.1	82.55	1.65
4"	4"	101.6	196.85	98.43	2.11
6"	6"	152.4	285.76	142.88	2.77
8"	-	203.2	355.6	177.8	2.77
10"	-	252.73	436.4	218.2	2.77
12"	-	303.54	508.4	254.2	2.77



Yee 90° Soldable

Código: Yee 90° Soldable | Acero inoxidable: T-304 y T-316L



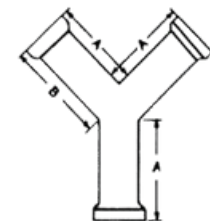
Size		A	L1	T
304	316L			
1/2"	-	12.7	50.8	1.65
3/4"	-	19.05	50.8	1.65
1"	1"	25.4	76.2	1.65
1 1/2"	1 1/2"	38.1	76.2	1.65
2"	2"	50.8	101.6	1.65
2 1/2"	2 1/2"	63.5	127	1.65
3"	3"	76.2	152.4	1.65
4"	4"	101.6	203.2	2.1
6"	-	152.4	203.2	2.8

Yee 90° Clamp

Código: Yee 90° Clamp | Acero inoxidable: T-304 y T-316L



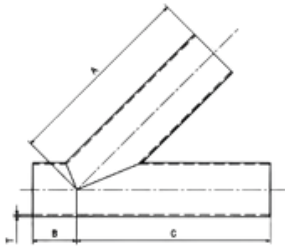
SIZE		A (INCH)	A (MM)	B (INCH)	B (MM)
304	316L				
1"	1"	1 1/2	39	1 3/4	43.38
1 1/2"	1 1/2"	2 1/2	63.5	2 15/16	74.6
2"	2"	3 1/8	79.4	3 3/4	95.3
2 1/2"	2 1/2"	3	75.36	3 3/4	92.63
3"	3"	4 1/2	114.3	5 3/8	136.5
4"	4"	6	152.4	7 3/16	182.6





Yee 45° Soldable

Código: Yee 45° Soldable | Acero inoxidable: T-304 y T-316L

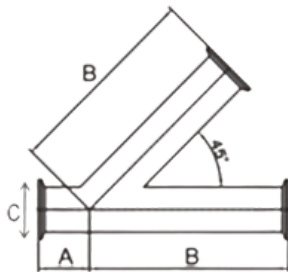


Size		A	B	C	T
304	316L				
1/2"	1/2"	90.0	20.0	92.0	1.65
3/4"	3/4"	90.0	20.0	92.0	1.65
1"	1"	127.0	50.8	127.0	1.65
1.5"	1.5"	157.2	50.8	157.2	1.65
2"	2"	181.0	50.8	157.2	1.65
2.5"	2.5"	215.9	50.8	215.9	1.65
3"	3"	225.4	50.8	225.4	1.65
4"	4"	273.1	76.2	273.1	2.11
6"	-	317.5	101.6	317.5	2.77
8"	-	304.8	135	368.30	2.77



Yee 45° Clamp

Código: Yee 45° Clamp | Acero inoxidable: T-304 y T-316L



Size		A	B	C
304	316L			
1"	1"	38.1	139.7	50.5
1 1/2"	1 1/2"	42.8	169.9	50.5
2"	2"	54	193.7	64
2 1/2"	2 1/2"	50.8	228.6	77.5
3"	3"	60.30	238.1	91
4"	4"	68.20	288.9	119
6"	-	111.1	336.5	167
8"	-	135	368.30	217.7



Empaque Clamp Buna 40MPU

Código: Empaque Buna



TABLA DE ESPECIFICACIONES	
MEDIDAS DISPONIBLES	1/2" - 12"
DUREZA Shore A	60-65
RESISTENCIA TENSIÓN psia	700
ELONGACIÓN MÁXIMA (%)	300
RANGO TEMPERATURA (°C)	90

RESISTENCIA QUÍMICA	
HIDROCARBUROS ALIFÁTICOS	Buena
HIDROCARBUROS AROMÁTICOS	Mala
ACEITES LUBRICANTES	Buena
INTERPERIE	Buena
OZONO	Buena
ÁCIDOS DILUIDOS	Excelente
ÁCIDOS CONCENTRADOS	Regular

Empaque Cónico Buna 40A

Código: Empaque Cónico Buna

TABLA DE ESPECIFICACIONES	
MEDIDAS DISPONIBLES	1" - 4"
DUREZA Shore A	60-65
RESISTENCIA TENSIÓN psia	700
ELONGACIÓN MÁXIMA (%)	300
RANGO TEMPERATURA (°C)	90

RESISTENCIA QUÍMICA	
HIDROCARBUROS ALIFÁTICOS	Buena
HIDROCARBUROS AROMÁTICOS	Mala
ACEITES LUBRICANTES	Buena
INTERPERIE	Buena
OZONO	Buena
ÁCIDOS DILUIDOS	Excelente
ÁCIDOS CONCENTRADOS	Regular





Empaque Clamp EPDM 40 MPE

Código: Empaque EPDM

TABLA DE ESPECIFICACIONES	
MEDIDAS DISPONIBLES	1" - 6"
DUREZA Shore A	60-65
RESISTENCIA TENSIÓN psia	1300
ELONGACIÓN MÁXIMA (%)	450
RANGO TEMPERATURA (°C)	120

RESISTENCIA QUÍMICA	
HIDROCARBUROS ALIFÁTICOS	Mala
HIDROCARBUROS AROMÁTICOS	Mala
ACEITES LUBRICANTES	Mala
INTERPERIE	Excelente
OZONO	Excelente
ÁCIDOS DILUIDOS	Buena
ÁCIDOS CONCENTRADOS	Regular



Empaque SMS EPDM

Código: Empaque EPDM

TABLA DE ESPECIFICACIONES	
MEDIDAS DISPONIBLES	1" - 4"
DUREZA Shore A	60-65
RESISTENCIA TENSIÓN psia	1300
ELONGACIÓN MÁXIMA (%)	450
RANGO TEMPERATURA (°C)	120

RESISTENCIA QUÍMICA	
HIDROCARBUROS ALIFÁTICOS	Mala
HIDROCARBUROS AROMÁTICOS	Mala
ACEITES LUBRICANTES	Mala
INTERPERIE	Excelente
OZONO	Excelente
ÁCIDOS DILUIDOS	Buena
ÁCIDOS CONCENTRADOS	Regular





Empaque Clamp Silicón(Transparente) 40 MPX

Código: Empaque silicón

TABLA DE ESPECIFICACIONES

MEDIDAS DISPONIBLES	1/2" - 10"
DUREZA Shore A	60 - 65
RESISTENCIA TENSIÓN psia	900
ELONGACIÓN MÁXIMA (%)	700
RANGO TEMPERATURA (°C)	170

RESISTENCIA QUÍMICA

HIDROCARBUROS ALIFÁTICOS	Buena
HIDROCARBUROS AROMÁTICOS	Regular
ACEITES LUBRICANTES	Buena
INTERPERIE	Excelente
OZONO	Excelente
ÁCIDOS DILUIDOS	Excelente

Empaque Clamp Vitón Blanco

Código: Empaque vitón blanco

TABLA DE ESPECIFICACIONES

MEDIDAS DISPONIBLES	1/2" - 6"
DUREZA Shore A	70
RESISTENCIA TENSIÓN psia	1900
ELONGACIÓN MÁXIMA (%)	350
RANGO TEMPERATURA (°C)	240

RESISTENCIA QUÍMICA

HIDROCARBUROS ALIFÁTICOS	Excelente
HIDROCARBUROS AROMÁTICOS	Excelente
ACEITES LUBRICANTES	Excelente
INTERPERIE	Excelente
OZONO	Excelente
ÁCIDOS DILUIDOS	Excelente
ÁCIDOS CONCENTRADOS	Excelente



Empaque Clamp VITON SFY

Código: Empaque Viton SFY



TABLA DE ESPECIFICACIONES

MEDIDAS DISPONIBLES	1/2" - 6"
DUREZA Shore A	70
RESISTENCIA TENSIÓN psia	1900
ELONGACIÓN MÁXIMA (%)	350
RANGO TEMPERATURA (°C)	240

RESISTENCIA QUÍMICA

HIDROCARBUROS ALIFÁTICOS	Excelente
HIDROCARBUROS AROMÁTICOS	Excelente
ACEITES LUBRICANTES	Excelente
INTERPERIE	Excelente
OZONO	Excelente
ÁCIDOS DILUIDOS	Excelente
ÁCIDOS CONCENTRADOS	Excelente



Empaque DIN NEOPRENO

Código: Empaque DIN NEOPRENO



TABLA DE ESPECIFICACIONES	
MEDIDAS DISPONIBLES DN	25,40,50,65,80,100
DUREZA Shore A	70 - 75
RESISTENCIA TENSIÓN psia	1000
ELONGACIÓN MÁXIMA (%)	300
RANGO TEMPERATURA (°C)	90

RESISTENCIA QUÍMICA	
HIDROCARBUROS ALIFÁTICOS	Buena
HIDROCARBUROS AROMÁTICOS	Mala
ACEITES LUBRICANTES	Buena
INTERPERIE	Excelente
OZONO	Buena
ÁCIDOS DILUIDOS	Excelente
ÁCIDOS CONCENTRADOS	Regular

Empaque Clamp PTFE40 MPG

Código: Empaque Clamp PTFE40 MPG



TABLA DE ESPECIFICACIONES	
MEDIDAS DISPONIBLES	1/2" - 8"
DUREZA Shore D	D 2240 53505 50 A 55
RESISTENCIA A COMPRESIÓN (DEF.1% Y 5%) Kg/cm2	D-695 53454 44-100
ALARGAMIENTO A LA ROTURA MIN (%)	D-638 53453 200
TEMPERATURA DE USO CONTINUO °C	-260 A 260

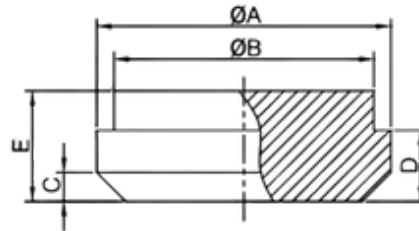
RESISTENCIA QUÍMICA	
RESISTENCIA A LOS AGENTES QUÍMICOS	Mayormente inerte.
SOLVENTES	Es insoluble en cualquier solvente hasta los 300°C
AGENTES ATMOSFÉRICOS Y A LA LUZ	Absolutamente inerte.
RADIACIÓN	Tienden a provocar la rotura de la molecula de P.T.F.E., especialmente en presencia de oxigeno.
PERMEABILIDAD A LOS GASES	Similares al resto de los materiales plasticos.



Tapón End cap 16A Cónico

Código: 16A | Acero inoxidable: T-304

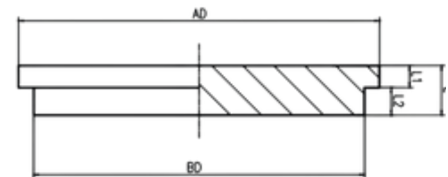
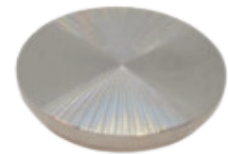
SIZE	A	B	C	D	E
1"	33.4	29.5	3.3	8.1	12.6
1.5"	46.8	42.6	4	8.7	14.3
2"	60.5	55.7	4	10.4	16
2.5"	73.9	68.8	4.8	11.9	18.2
3"	87.5	81.9	4.8	11.9	18.3
4"	114.5	108.1	6.3	14.2	20.6



Tapón SMS

Código: Tapón SMSI Acero inoxidable: T-304

SIZE	AD	BD	L	L1	L2
1"	35	31	8	4	4
1.5"	55	47	8	4	4
2"	65	59.5	9	4	5
2.5"	80	73	9	4	5
3"	93	86	10	5	5
4"	118	111.5	10	5	5

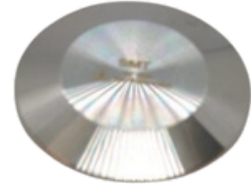




Tapón Clamp 16AMP

Código: 16AMP | Acero inoxidable: T-304 y T-316L

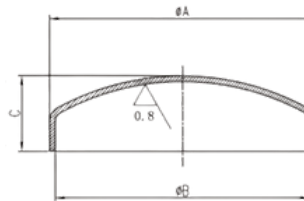
SIZE			
304L	316L	A	D
1/2" - 3/4"	1/2" - 3/4"	25.2	5
1" - 1 1/2"	1" - 1 1/2"	50.5	6.3
2"	2"	64	6.3
2 1/2"	2 1/2"	77.5	6.3
3"	3"	91	6.3
4"	4"	119	7.9
6"	6"	166.8	11.1
8"	8"	217.7	11.1
10"	-	268.5	11.1
12"	-	319.5	11.1



Tapón Capa 16W END CAPT-304

Código: 16W | Acero inoxidable: T-304

SIZE	A±0.5	B±0.5	C±0.5
1"	25.4	22.1	9.5
1.5"	38.1	34.8	14.3
2"	50.8	47.5	19.1
2.5"	63.5	60.2	25.4
3"	76.2	72.9	31.8
4"	101.6	97.4	38.1
6"	152.4	146.8	50.8



VÁLVULAS

B Inoxidables del Bajío
Soluciones para Crecer



VÁLVULAS

VÁLVULA MARIPOSA

**ACCIONAMIENTO
MANUAL O
NEUMÁTICO**

MATERIALES

Mariposa y laterales AISI 316L (forjados)
Otras piezas de acero AISI 304
Junta EPDM según FDA 177.2600
Acabado superficial interno RA 0.8



Las válvulas de mariposa, de accionamiento manual o neumático, se pueden utilizar en la mayoría de aplicaciones de productos líquidos en las industrias alimentaria, farmacéutica y química

MANETA

Con la maneta multiposición se permite posiciones intermedias así como mantenerlo abierto y cerrado.



Refacciones

Palanca de plástico, empaque EPDM, silicón rojo y vitón negro.

La válvula de mariposa puede ser accionada manualmente con la maneta.

Diseño bajo los estándares EHEDG.

Manetas y accionamientos neumáticos o eléctricos fácilmente intercambiables.

Baja pérdida de carga.

Laterales intercambiables con cualquier tipo de conexión.

Trazabilidad de componentes.

Las juntas cumplen con los requisitos de la USP CLASSVI.



VÁLVULA MARIPOSA

Las válvulas de mariposa, de accionamiento manual o automático, se pueden utilizar en la mayoría de aplicaciones de productos líquidos en las industrias alimentaria, farmacéutica y química.



1.



2.

- MEJORAS MARIPOSA FORJADA:

- . Perfectamente dimensionada
- . Considerable mejora del acabado superficial
- . Desaparición de pequeños poros superficiales o internos evitando posibles focos de contaminación e incluso de fuga.
- . Mejor rigidez mecánica
- . Mayor resistencia al desgaste





Empaque para válvula mariposa EPDM nuevo/ anterior

Código: Empaque EPDM INOXPA



DESIGNACIÓN ANSI/ASTM	EPDM	RESISTENTE A:	AFECTADO POR:
NOMBRE COMÚN	EPDM		
MEDIDAS DISPONIBLES	1/2" Y 3/4" - 4"		
TEMPERATURA MÍNIMA	-40°F (-40°C)		
TEMPERATURA MÁXIMA	300°F (149°C)		
DUROMETRO SHORE A	30-90 SHORE A		
ABRASIÓN	Buena- Excelente	Aceites animales y vegetales, ozono, químicos fuertes y oxidantes.	Aceites minerales y disolventes, hidrocarburos aromáticos.
ADHESIÓN	Buena- Excelente		
PROPIEDADES GENERALES	Excelete resistencia al ozono, química y al envejeci-miento. Pobre resistencia a los fluidos derivados del petróleo.		

Empaque para válvula mariposa M51 silicón nuevo/ anterior

Código: Empaque silicón INOXPA



DESIGNACIÓN ANSI/ASTM	VMQ	RESISTENTE A:	AFECTADO POR:
NOMBRE COMÚN	Silicón		
MEDIDAS DISPONIBLES	1/2" Y 3/4" - 4"		
TEMPERATURA MÍNIMA	-80°F (-62°C)		
TEMPERATURA MÁXIMA	420°F (216°C)		
DUROMETRO SHORE A	25-85 SHORE A		
ABRASIÓN	Pobre	Productos químicos moderados u oxidantes, ozono, hidróxido de sodio concentrado.	Muchos disolventes, aceites, ácidos concentrados, hidróxido de sodio diluido.
ADHESIÓN	Excelente		
PROPIEDADES GENERALES	Excelentes propiedades de alta y baja temperatura. Propiedades físicas justas.		



Empaque para válvula M51 Vitón Anterior/ Nuevo

Código: Empaque vitón INOXPA

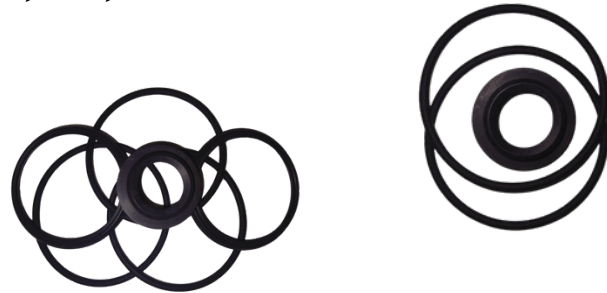
DESIGNACION ANSI/ASTM	FPM	RESISTENTE A:	AFECTADO POR:
NOMBRE COMÚN	Viton®		
MEDIDAS DISPONIBLES	1/2" Y 3/4" - 4"		
TEMPERATURA MÍNIMA	-10°F (-23°C)		
TEMPERATURA MÁXIMA	400°F (204°C)		
DUROMETRO SHORE A	50-95 SHORE A	Todos los hidrocarburos alifáticos, aromáticos y halogenados, ácidos, aceites animales y vegetales.	Cetonas, ésteres de bajo peso molecular y compuestos que contienen nitró.
ABRASIÓN	Buena		
ADHESIÓN	Justo - Buena		
PROPIEDADES GENERALES	Excelente resistencia al aire y al aceite, tanto a bajas como a altas temperaturas. Muy buena resistencia química.		

Kit Juntas Válvula (MULTIVIA/INNOVA)

KH, NT, NL, GL

Código: kit juntas (MULTIVIA/ INNOVA)

DESIGNACIÓN ANSI/ASTM	EPDM	FPM	HNBR	VMQ
NOMBRE COMÚN	EPDM	Viton®	Nitrilo Hidrogenado	Silicón
MEDIDAS DISPONIBLES	1" - 4"	1" - 4"	1" - 4"	1" - 4"
TEMPERATURA MÍNIMA	-40°F (-40°C)	-10°F (-23°C)	-22°F (-30°C)	-80°F (-62°C)
TEMPERATURA MÁXIMA	300°F (149°C)	400°F (204°C)	300°F (149°C)	420°F (216°C)
DUROMETRO SHORE A	30-90 SHORE A	50-95 SHORE A	55-95 SHORE A	25-85 SHORE A
ABRASIÓN	Buena- Excelente	Buena	Buena-Excelente	Pobre
ADHESIÓN	Buena- Excelente	Justo - Buena	Excelente	Excelente
PROPIEDADES GENERALES	Excelente resistencia al ozono, química y al envejecimiento. Pobre resistencia a los fluidos derivados del petróleo.	Excelente resistencia al aire y al aceite, tanto a bajas como a altas temperaturas. Muy buena resistencia química.	Excelente resistencia al calor y aceite, mejor resistencia a combustible y ozono (aproximadamente 5 veces) sobre la buena resistencia a abrasión de nitrilo. Disminución de elasticidad a bajas temperaturas con nitrilo estándar. Hidrogenación sobre nitrilo estándar.	Excelentes propiedades de alta y baja temperatura. Propiedades físicas justas.



RESISTENCIA QUÍMICA GENERAL				
RESISTENTE A:	Aceites animales y vegetales, ozono, químicos fuertes y oxidantes.	Todos los hidrocarburos alifáticos, aromáticos y halogenados, ácidos, aceites animales y vegetales.	Muchos hidrocarburos, fluidos de transmisión, refrigerantes, ácidos diluidos, fluidos hidráulicos, aceites de silicona, grasas y aceites vegetales y animales, agua y vapor.	Productos químicos moderados u oxidantes, ozono, hidróxido de sodio concentrado.
AFECTADO POR:	Aceites minerales y disolventes, hidrocarburos aromáticos.	Cetonas, ésteres de bajo peso molecular y compuestos que contienen nitró.	Hidrocarburos clorados, cetonas, ácidos fuertes.	Muchos disolventes, aceites, ácidos concentrados, hidróxido de sodio diluido.

www.inoxbajo.com.mx

Irapuato: 462 254 77 09

Guadalajara: 33 3143 8362

Irapuato: Blvd. Paseo Solidaridad #13978
Col. Lo de Juárez, C.P. 36821

Guadalajara: Calle Mango #1472
Col. Fresno, C.P. 44900



**Kit Empaque Válvula Check Disco/ Kit Juntas
Válvula Alivio EPDM**

Código: Kit juntas EPDM

DESIGNACIÓN ANSI/ASTM	EPDM	RESISTENTE A:	AFECTADO POR:
NOMBRE COMÚN	EPDM		
MEDIDAS DISPONIBLES CHECK DISCO	1" - 4"		
MEDIDAS DISPONIBLES VALVULA DE ALIIO	1" - 3"		
TEMPERATURA MÍNIMA	-40°F (-40°C)		
TEMPERATURA MÁXIMA	300°F (149°C)		
DUROMETRO SHORE A	30-90 SHORE A		
ABRASIÓN	Buena- Excelente	Aceites animales y vegetales, ozono, químicos fuertes y oxidantes.	Aceites minerales y disolventes, hidrocarburos aromáticos.
ADHESIÓN	Buena- Excelente		
PROPIEDADES GENERALES	Excelete resistencia al ozono, química y al envejecimiento. Pobre resistencia a los fluidos derivados del petróleo.		



**Empaque EPDM para Válvula Butterfly
Palanca de Plástico "HP"**

Código: Empaque EPDM

TABLA DE ESPECIFICACIONES	
MEDIDAS DISPONIBLE	1" - 8"
DUREZA	70
ELONGACION MÁXIMA (%)	250
TEMPERATURA MÍNIMA	-15°C
TEMPERATURA MÁXIMA	150°C
ABRASIÓN Y ADHESIÓN	Buena
RESISTENCIA QUÍMICA	

Resistencia a la corrosión general





***Empaque Silicón para válvula M51 Butterfly
Palanca Inoxidable ("HP"/"W")***

Código: Empaque Silicón

TABLA DE ESPECIFICACIONES	
MEDIDAS DISPONIBLE	1" - 6"
DUREZA	70
ELONGACION MÁXIMA (%)	400
TEMPERATURA MÍNIMA	-10°C
TEMPERATURA MÁXIMA	180°C
ABRASIÓN Y ADHESIÓN	Muy buena
RESISTENCIA QUÍMICA	

Pobre resistencia a la corrosión

***Kit Juntas Válvula Bola M42 "Q"/Kit Juntas
Válvula Bola 3 Vías "Q" puerto L y T***

Código: Kit juntas PTFE

TABLA DE ESPECIFICACIONES	
MEDIDAS DISPONIBLE	1/2" - 4"
DUREZA	58
ELONGACION MÁXIMA (%)	250
TEMPERATURA MÍNIMA	-40°C
TEMPERATURA MÁXIMA	240°C
ABRASIÓN Y ADHESIÓN	Muy buena
RESISTENCIA QUÍMICA	

Muy buena resistencia a tipos de reactivos químicos





**Kitsjuntas Válvula Bola / Junta Válvula
Diafragma PTFE-EPDM**

Código: Kit juntas EPDM/PTFE

DESIGNACIÓN ANSI/ASTM	EPDM	PTFE
NOMBRE COMÚN	EPDM	PTFE
MEDIDAS DISPONIBLES VALVULA BOLA	1" - 4"	1" - 4"
MEDIDAS DISPONIBLES JUNTA VALVULA DIAFRAGMA	1/2"-2"	1/2"-2"
TEMPERATURA MÍNIMA	-40°F (-40°C)	-200 °C
TEMPERATURA MÁXIMA	300°F (149°C)	260°C A corto plazo hasta 300 °C
DUROMETRO SHORE A	30-90 SHORE A	-
ABRASIÓN	Buena- Excelente	Muy bajo coeficiente de fricción.
ADHESIÓN	Buena- Excelente	No hay ningún material que se adhiera al PTFE, difícil de soldar.

RESISTENCIA QUÍMICA GENERAL	
RESISTENTE A:	Aceites animales y vegetales, ozono, químicos fuertes y oxidantes.
AFECTADO POR:	Aceites minerales y disolventes, hidrocarburos aromáticos.

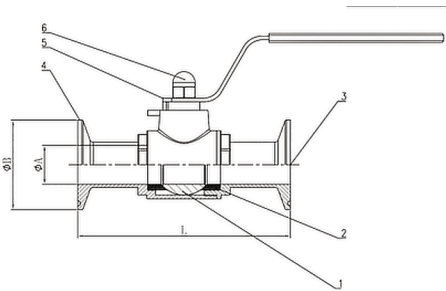
Resistencia química extremadamente alta

PROPIEDADES GENERALES
Excelete resistencia al ozono, química y al envejecimiento. Pobre resistencia a los fluidos derivados del petróleo.
Alto coeficiente de dilatación térmica. Resistencia/rigidez relativamente baja. Constante dieléctrica baja. Resistente al fuego.



Válvula Bola 2 vías 2 piezas

Código: 2 vías 2 piezas | Acero Inoxidable: T-304
Empaque: PTFE
Temperatura de trabajo: -20° + 135°c (PTFE)
Presión: 0 - 16 bar
Tipo de conexión: Clamp



Size	ØA	ØB	L
1/2"	9.4	25	74
3/4"	15.8	25	99.5
1"	22.1	50.5	110
1 1/2"	34.8	50.5	134
2"	47.5	64	156.5
2 1/2"	60.2	77.5	170
3"	72.9	91	195



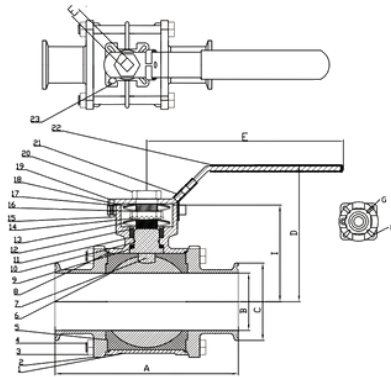
Válvula Bola 3 piezas (M42)

Código: Sin pulir 3 piezas | Acero inoxidable: T-316L

Empaque: PTFE

Tipo de conexión: Clamp

SIZE	A ±0.3	B ±0.6	C ±0.6	D ±1	E ±1	F	G	H	I ±1
1/2"	90.5	9.4	25.2	64	131	9	F03	F04	37
3/4"	103.4	15.75	25.2	68	131	9	F03	F04	43
1"	114.2	22.1	50.5	86	169	11	F04	F05	51
1 1/2"	136.7	34.8	50.5	122.5	213	14	F05	F107	71
2"	153.2	47.5	64	122.5	213	14	F05	F107	79
2 1/2"	167.3	60.2	77.5	139.5	213	14	F05	F107	94
3"	192.3	72.9	91	165	320	17	F07	F10	109.5
4"	239.5	97.4	119	177	320	17	F07	F10	123



Válvula Bola Clamp 3 vías

Código: 3 vías | Acero Inoxidable: T-316L

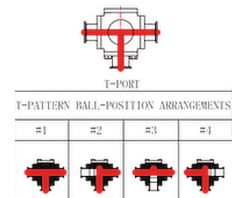
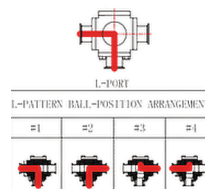
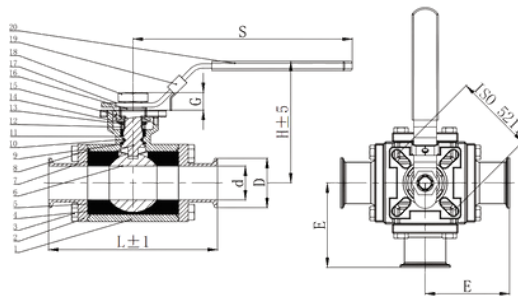
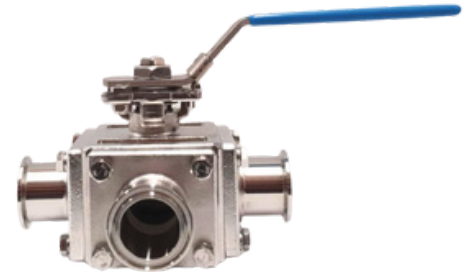
Válvula bola clamp 3 vías (Puerto L/T)

Empaque: PTFE, Temperatura de trabajo: -4/302°F (-20/150°C)

Presión: de 1/2" a 2"= 1000 psi y de 2.5" a 4"= 800 psi

Tipo de conexión: Clamp

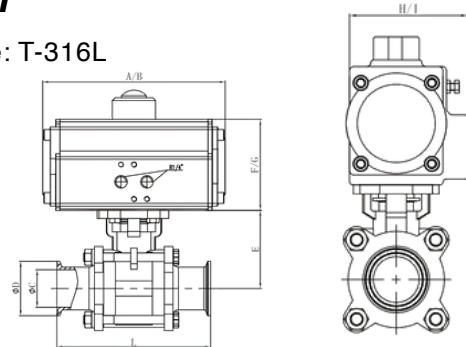
SIZE	L ±0.5	d ±0.1	D ±0.1	E ±0.5	H ±5	S ±5	G ±5	ISO/5211
1/2"	106	9.4	25.2	53	89	169	9	F03/F04
3/4"	106	15.75	25.2	53	89	169	9	F03/F04
1"	160	22.1	50.5	80	102	169	14	F04/F05
1 1/2"	183	34.8	50.5	91.5	127	213	19	F05/F07
2"	216	47.5	64	108	139	213	19	F07/F10
2 1/2"	241	60.2	77.5	120.5	165.7	213	20	F07/F10
3"	279.5	72.9	91	139.75	170	320	26	F10/F12
4"	324	97.4	119	162	193	320	26	F10/F12





Válvula Bola con Actuador

Código: Con actuador | Acero inoxidable: T-316L
 Empaque: PTFE
 Temperatura de trabajo: -20°C - 150°C
 Presión: 8-10 bar
 Tipo de conexión: Clamp



SIZE	A/B	C±0.06	D±0.06	E±0.3	F/G	H/I	L±0.3	DOBLE ACTING ACTUATOR	N + m
1"	201/169	22.1	50.5	51	100/88	94/82	114.20	AT63	5/15
1 1/2"	209/201	34.80	50.5	71	108/100	101/94	136.70	AT75	10/25
2"	275/209	47.5	64	79	133/108	122/101	153.20	AT83	15/30
2 1/2"	275/209	60.20	77.5	94	133/108	122/101	167.30	AT83	20/35
3"	332/275	72.90	91	109.5	155/133	138/122	192.30	AT105	40/65

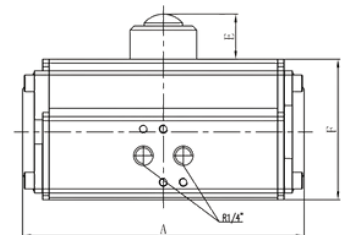
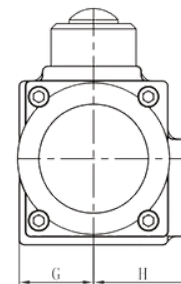
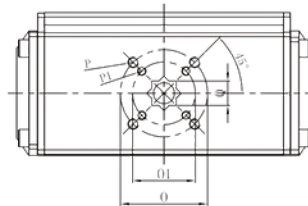
Actuador Neumático de doble efecto para Válvula Bola

Código: Actuador doble efecto



AIR PRESSURE (BAR)										ISO5211	
2.5 bar	3 bar	3.5 bar	4 bar	4.5 bar	5 bar	5.5 bar	6 bar	7 bar	7.5 bar		
8.4	10.1	11.7	13.5	15.1	16.7	18.4	20	23.4	26.7	F03	F05
14.8	17.7	20.6	23.6	26.5	29.4	32.3	35.3	41.1	47	F05	F07
29.2	35	40.8	46.6	52.5	58.3	64.1	69.9	81.5	93.2	F05	F07
45.9	55	64.2	73.3	82.5	91.6	101.1	110.1	128.1	146.1	F05	F07
197	129	150	171	193	215	236	280	311	344	F07	F10
139	167	195	223	250	278	303	333	389	444	F07	F10
217	261	304	348	391	434	468	521	608	695	F10	F12
285	341	398	455	512	577	625	682	795	909	F10	F12
533	639	746	852	976	1065	1171	1277	1490	1703	F12	F14
658	789	926	1052	1184	1316	1447	1579	1842	2105	F12	F14

SIZE	AT063	AT075	AT083	AT105
ISO FLANGE	F05-07	F05-07	F05-07	F05-10
A	169	201	209	275
E	22	22	22	22
F	88	100	108	133
G	36	42	46	58
H	46	52	55	64
O,1	50	50	50	70
O	70	70	70	102
P	4-M6	4-M6	4-M6	4-M8
P1	4-M8	4-M8	4-M8	4-M10
Q	11/14	14/17	14/17	17/22





Válvula Check "W" de Disco 45 MP

Código: 45 MP | Acero inoxidable: T-316L.

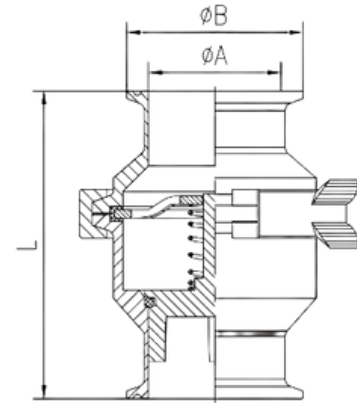
Tipo de acero: 316L

Presión: 12 BAR

Temperatura de trabajo: 0-60°C

Tipo de conexión: Clamp

V.CHECK "W" DISCO SMT-316 45MP			
SIZE	ØA±0.1	ØB±0.1	L
½"	9.4	25.1	90
¾"	15.9	25.5	85
1"	22.1	50.6	95
1 ½"	34.8	50.6	95
2"	47.7	63.9	101
2 ½"	60.2	77.4	120
3"	72	90.9	128
4"	97.4	119	153
6"	146.8	166.8	158



Válvula Check "PLUS" de Disco 45 MP

Código: 45 MP | Acero inoxidable: T-316L.

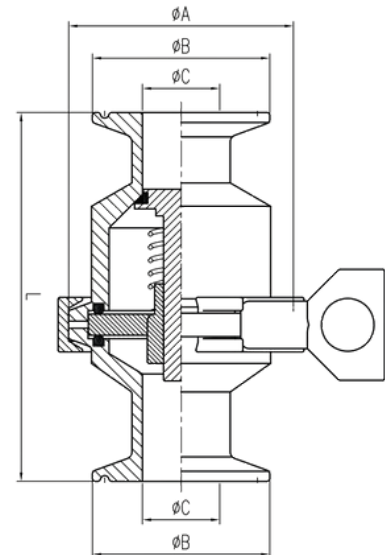
Tipo de acero: 316L

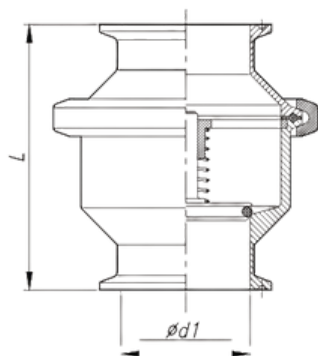
Presión: 0-16 BAR

Temperatura de trabajo: -10°C a 140°C

Tipo de conexión: Clamp

V.CHECK PLUS DISCO SMT-316 45MP				
SIZE	ØA	ØB	ØC	L
1/2"	50.5	25	9.4	69
3/4"	64	25	15.75	69
1"	64	50.5	22.1	104
1.5"	77.5	50.5	34.8	106
2"	91	64	47.5	114
2.5"	106	77.5	60.2	121
3"	119	91	72.9	132
4"	144.5	119	97.4	137





Válvula Check Disco

Código: Válvula Check Disco | Acero Inoxidable: 316L

Aplicación

La válvula de retención es una válvula para evitar el retorno del fluido y asegurar que sólo fluya en una dirección. Se pueden utilizar para evitar el descebado de bombas y para evitar golpes de ariete. Se utilizan en la industria alimentaria, de bebidas, enológica, oleica, cosmética, farmacéutica y química.

Diseño y características

Disponible en tamaño DN 25/1" hasta 100/4". Fácil montaje/desmontaje de las piezas internas mediante abrazadera clamp. Construcción de medidas reducidas. Conexiones: Macho DIN 11851.

Materiales

Piezasen contacto con el producto	AISI 316L (1.4404)
Otras piezas de inoxidable	AISI 304 (1.4301)
Muelle	AISI 302 (1.4319)
Junta	EPDM según FDA 177.2600
Acabado superficial interno	Ra ≤ 0,8 µm
Acabado superficial externo	Mecanizado (Torneado)

Opciones

Juntas en NBR, FPM o PTFE.

Conexiones: Soldar OD ASME BPE, Clamp DN 32676, Clamp OD ASME BPE, Soldar DIN 11850, SMS, RJT, FIL-IDF, etc.

Agujero en la clapeta. Disponible en versión ATEX.

SIZE	ød1	L	AISI 316L
1"	22.1	98	V7201-770650025
1 1/2"	34.8	105	V7201-770650040
2"	47.5	110	V7201-770650050
2 1/2"	60.2	135	V7201-770650063
3"	72.9	140	V7201-770650076
4"	97.6	157	V7201-770650100

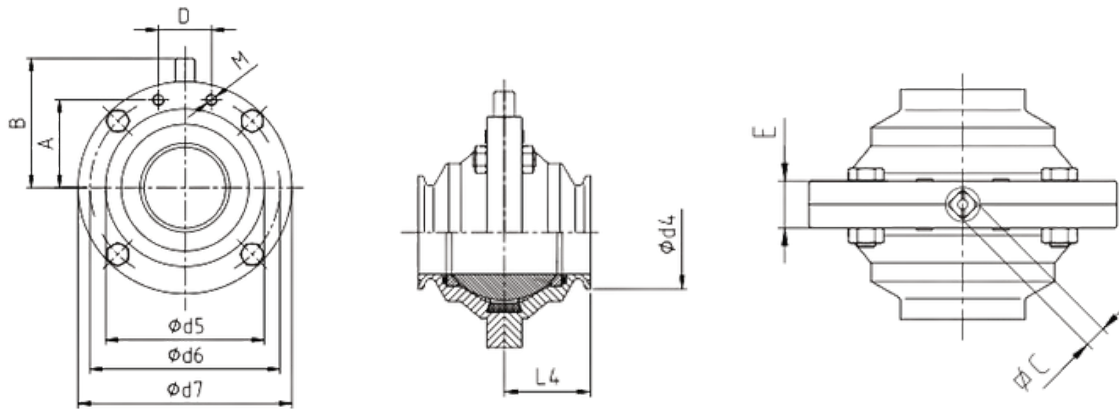


Válvula Bola Clamp

Código: V. Bola INOXPA.
Acero inoxidable: T-316L.

Las válvulas de bola, de accionamiento manual o automático, se pueden utilizar principalmente para líquidos viscosos, que contengan sólidos y en general en aplicaciones que requieran un flujo que no se obstruya.

La válvula de bola puede ser accionada automáticamente mediante un actuador o manualmente con la maneta. La maneta bloquea la válvula en la posición de “abierto” o “cerrado”. El actuador transforma el movimiento axial del pistón en un movimiento rotativo de 90°, que transmite a la bola.



VALVULA												CONEXIÓN						PESO
OD	ØD5	ØD6	ØD7	A	B	C	D	E	M	ØD1	ØD2	ØD4	ØRd2	L1	L4	L5	L6	(KG)*
1"	61	79,5	94	35,2	60,7	9,4	32,5	20	M5	22,1	25,4	50,5	Rd 45,72 x 1/8"	36	36	62,5	61,5	1,4
1 1/2"	80	99	114	45,5	71	9,4	32,5	20	M5	34,8	38,1	50,5	Rd 58,42 x 1/8"	42	42	68,5	69	2,2
2"	97,5	116,5	131	54,2	79,7	9,4	32,5	20	M5	47,5	50,8	64	Rd 72,72 x 1/6"	49	49	75,5	75,4	3,3
2 1/2"	124,5	143,5	158	67,7	93,2	9,1	32,5	20	M5	60,2	63,5	77,5	Rd 85,42 x 1/6"	60	60	86,5	88	5,8
3"	147	166	181	78,7	104,2	12	50	30	M6	72,9	76,2	90,9	Rd 98,12 x 1/6"	70	70	96,5	98,5	9,4
4"	175	194	209	92,8	118,3	12	50	30	M6	97,4	101,6	119	Rd 123,52 x 1/6"	82	82	109	112	13,9

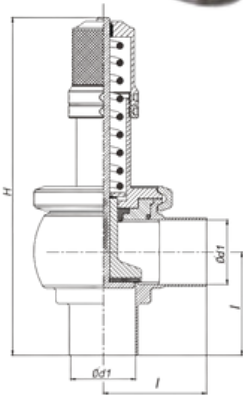


Válvula de Alivio

Código: Válvula de Alivio

Aplicación

Su diseño sanitario y su entera construcción en acero inoxidable hacen la válvula 74700 la opción más adecuada para la protección de instalaciones de las industrias lácteas, alimentarias, bebidas, farmacéutica y química fina. Se utiliza para hacer by-pass de presión como medida de alivio para proteger líneas, bombas, accesorios, estanques, etc. La válvula de alivio, de diseño sanitario, está diseñada para evitar los riesgos y posibles averías que se derivan de una subida de presión en una instalación.



Especificaciones Técnicas

Temperatura máxima:

121°C (EPDM) 250° F

Presión máxima trabajo: según muelle

0-3bar/0-6bar/0-10bar 0-43,5PSI/0-87PSI/0-145PSI

DN	d1	H	I
1 1/2"	34,8	238	60
2"	47,5	252	70

Válvula de Bola 3 piezas Roscada NPT

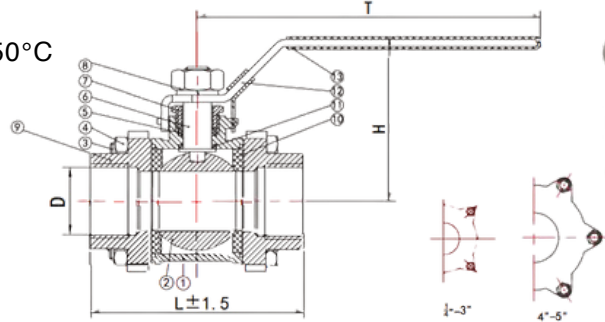
Código: Válvula de bola 3 piezas NPT | Acero inoxidable: T-316L.

Empaque: PTFE

Temperatura de trabajo: -20°C - 150°C

Presión de trabajo: 8 - 10 bar

Conexión: NPT



SIZE	1/4"	3/8"	1/2"	3/4"	1"	1 1/4"	1 1/2"	2"	2 1/2"	3"	4"
DN	8	10	15	20	25	32	40	50	65	80	100
DN	10.5	10.5	15	20	25	32	38	50	65	80	100
L	62	62	71	78	86	99	109	130	171	194	255
H	48	48	60	64	77	78	90	102	128	135	160
T	100	100	100	110	137	158	163	172	210	212	253
WEIGHT (Kg)	0.37	0.35	0.54	0.74	0.9	1.52	1.95	2.72	5.01	7.48	14.08



Válvula Muestreo NPT Y CLAMP

Código: Válvula Muestreo Clamp / NPTI Acero inoxidable: T-316L

Tipo de acero: 316L

Presión: 0-10 BAR

Temperatura de trabajo: -10°C a 140°C

Conexión: NPT/ CLAMP

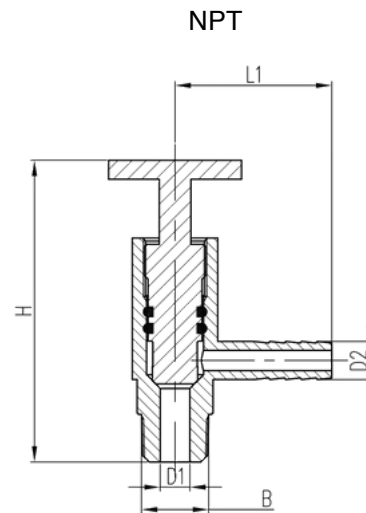
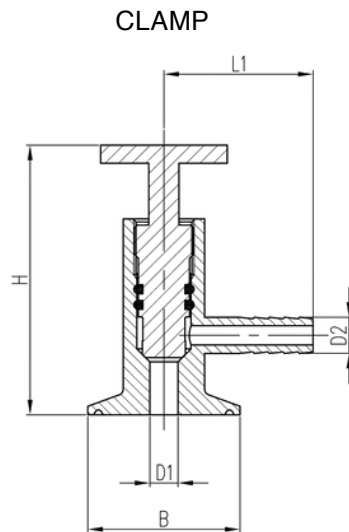


CLAMP

SIZE	H	D1	D2	B	L1
1/2"	89	9.35	12	25.40	52
1 1/2"	89	9.35	12	50.5	52

NPT

SIZE	H	D1	D2	B	L1
1/4"	89	9.35	12	1/4" NPT	52
1/2"	89	9.35	12	1/2" NPT	52





Válvula de Muestreo

Código: Válvula Muestreo | Acero inoxidable: T-304.

Aplicación

Las válvulas tomamuestras están diseñadas para resolver la necesidad de tomar muestras en instalaciones de procesos líquidos en las industrias alimentarias y químicas así como en todos los sectores que requieran un equipamiento sanitario.

Especificaciones Técnicas

Presión máx. trabajo 6 bar

Presión mín. trabajo 0,1 bar

Temperatura -30°C a 100°C 30°C (SIP, máx. 30 min)

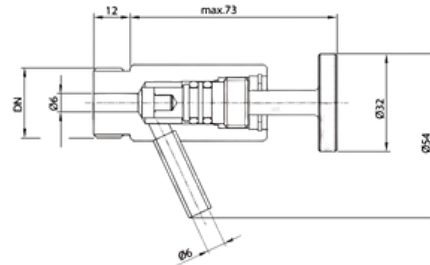
NPT

1/4"

1/2"

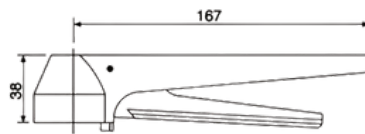
CLAMP

1/2"



Palanca de plástico y de A. INOX para válvula Butterfly

Código: Palanca | Acero inoxidable : T-304



Can fit □9.4 x 9.4 and Ø12 x 8 or □12x12





**Válvula INNOVA de 2 y 3 vías NL y NT
(simple asiento)**

Código: V. INNOVA de 2 vías y 3 vías Clamp INOXPAI Acero inoxidable: T-316L.

Aplicación

La válvula INNOVA tipo N es una válvula neumática de simple asiento con función de cierre en aplicaciones higiénicas.

Especificaciones Técnicas

Materiales

Piezas en contacto con el producto	1.4404 (AISI316L)
Otras piezas de acero	1.4301 (AISI304)
Juntas en contacto con el producto	EPDM

Acabado superficial

Interno	Pulido brillante Ra ≤ 0,8 μm
Externo	Mate

Tamaños disponibles

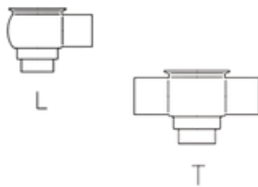
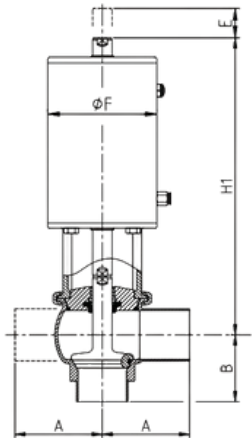
DIN EN 10357 serie A (anterior DIN 11850 serie 2)	DN 25 - DN 100
ASTMA269/270 (corresponde a tubo OD)	OD 1" - OD 4"

Conexiones

Clamp

Límites de Operación

Temperatura de trabajo	-10°C a 121°C	14°F a 250°F
Temperatura SIP	140°C (30 minutos máximo)	284°F
Máxima presión de trabajo	100 kPa (10 bar).	145 PSI
Mínima presión de trabajo	Vacío	Vacío
Presión aire comprimido	6-8 bar	87 - 116 PSI



SIZE	Tubería (mm)	A	B	C	D	E	ØF	H1	H4	Kg1
1"	25.4x1.65	50	50	46	30	13	87	241	378	4.3
1 1/2"	38.1x1.65	85	60	59	36	20	87	242	388	5.0
2"	50.8x1.65	90	68	72	43	28	112	304	443	7.9
2 1/2"	63.5x1.65	110	81	86	50	32	143	351	497	15
3"	76.2x1.65	125	90	99	56	29	143	359	505	16
4"	101.6x2.11	150	125	124	69	31	216	384	526	31



Válvula Diafragma Manual y Neumática

Código: Válvula Diafragma Manual y neumática INOXPAI Acero inoxidable: T-316L.

Las válvulas de diafragma de accionamiento manual o neumático, están especialmente diseñadas para usos en procesos higiénicos y asépticos en las industrias alimentaria y farmacéutica. Además este tipo de válvula es válida para control o regulación de caudal y funciones de cierre/apertura.

Presión máxima de trabajo: 10 bar

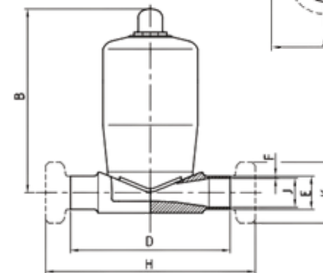
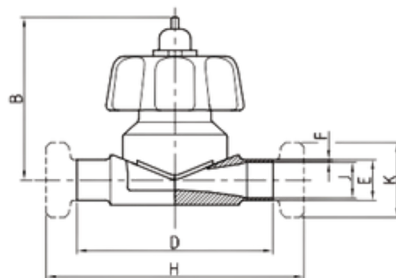
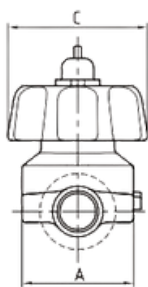
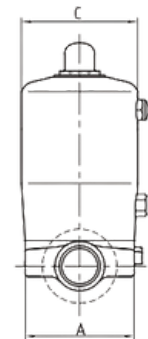
Presión aire comprimido: 6-8 bar

***Disponible en accionamiento manual y neumático**



TAMAÑO	A	B	C	H	J	K
1/2"	38	68	60	86	9.4	25.4
3/4"	68	105	89	114	15.8	25.4
1"	68	105	89	114	22.1	50.5
1 1/2"	95	134	89	140	34.8	50.5
2"	130	160	134	159	47.5	64

316L	A	B	C	H	J	K
1/2"	38	111	57	86	9.4	25.40
3/4"	68	143	72	114	15.8	25.40
1"	68	143	72	114	22.1	50.5
1 1/2"	95	211	108	140	34.8	50.5
2"	130	287	135	159	47.52	64



Válvula Innova de 3 vías Clamp KH (Simple asiento)

Código: V. Innova de 3 vías Clamp KHINOXPAI Acero inoxidable: T-316L.

Aplicación

La válvula INNOVA tipo K es una válvula neumática de simple asiento de desvío para aplicaciones higiénicas.

Materiales

Piezas en contacto con el producto 1.4404 (AISI316L)
Otras piezas de acero 1.4301 (AISI304)
Juntas en contacto con el producto EPDM

Acabado Superficial

Interno Pulido brillante Ra ≤ 0,8 μm
Externo Mate

Tamaños Disponibles

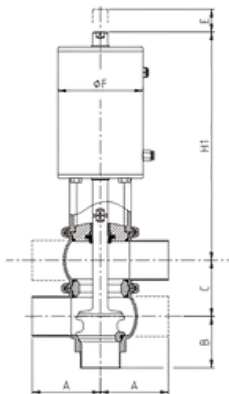
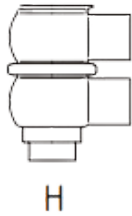
DIN EN 10357 serie A DN 25 - DN 100
ASTM A269/270 OD 1" - OD 4"

Conexiones

Clamp

Límites de operación

Temperatura de trabajo -10°C a 121°C 14°F a 250°F
Temperatura SIP 140°C (30 minutos máximo) 284°F
Máxima presión de trabajo 1000 kPa (10 bar) 145PSI
Mínima presión de trabajo Vacío Vacío
Presión aire comprimido 6 - 8 bar 87 - 116 PSI



SIZE	Tubería (mm)	A	B	C	D	E	ØF	H1	H4	Kg1
1"	25.4x1.65	50	50	46	30	14	87	236	378	5.0
1 1/2"	38.1x1.65	85	60	59	36	17	87	245	388	6.5
2"	50.8x1.65	90	68	72	43	23	112	306	443	10
2 1/2"	63.5x1.65	110	81	86	50	23	143	356	497	17
3"	76.2x1.65	125	90	99	56	19	143	367	505	19
4"	101.6x2.11	150	125	124	69	26	216	386	526	37

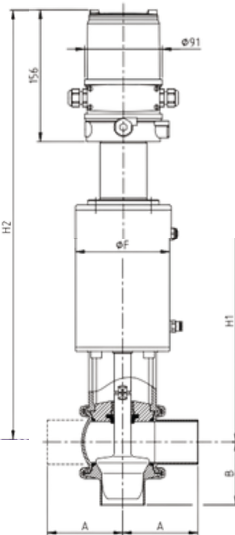
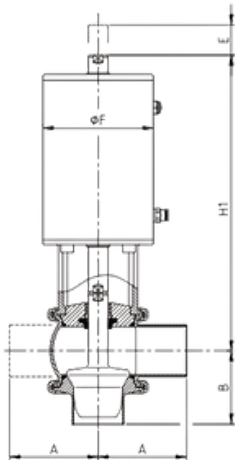


Válvula InnoVA GL (simple asiento)

Código: Válvula INNOVA Tipo G | Acero Inoxidable: T:316L

Aplicación

La válvula INNOVA Tipo G es una válvula neumática de simple asiento de control de caudal en aplicaciones higiénicas. Su función principal es la regulación de caudal, control de presión y nivel. El diseño del obturador, permite una regulación equiporcentual del caudal para conseguir un factor Kv según las necesidades requeridas. Este tipo de regulación es recomendada para instalaciones con variaciones importantes de caudal o presión diferencial. Posición controlable manualmente o con parámetro de proceso a través del sensor de posición del accionamiento.



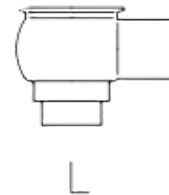
Especificaciones Técnicas

Materiales

Piezas en contacto con el producto 1.4404 (AISI316L)
Otras piezas de acero 1.4301 (AISI304)
Juntas en contacto con el producto EPDM

Acabado Superficial

Interno Pulido brillante $RA \leq 0,8 \mu m$
Externo Mate



Tamaños Disponibles

DIN EN 10357 serie A
ASTMA269/270
DN 25 - DN 100
OD 1" - OD 4"

Conexiones

Límites de operación

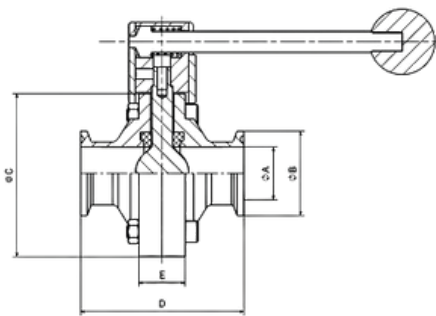
Temperatura de trabajo -10°C a 121°C 14°F a 250°F
Temperatura SIP 140°C (30 minutos máximo) 284 °F
Máxima presión de trabajo 1000 kPa (10 bar) 145 PSI
Mínima presión de trabajo Vacío Vacío
Presión aire comprimido 6 - 8 bar 47 - 116 PSI

SIZE	Tubería (mm)	A	B	C	D	E	ØF	H1	H4	Kg1
1"	25.4x1.65	50	50	46	30	11	87	241	438	4.7
1 1/2"	38.1x1.65	85	60	59	36	20	87	243	448	5.7
2"	50.8x1.65	90	70	72	43	29	112	304	518	8.9
2 1/2"	63.5x1.65	110	90	86	50	30	143	353	572	17
3"	76.2x1.65	125	90	99	56	27	143	362	580	18
4"	101.6x2.11	150	125	124	69	28	216	388	601	34



Válvula Mariposa acero inoxidable con palanca de bola (Butterfly)

Código: Válvula Mariposa con palanca de acero inoxidable I
Acero inoxidable: T-304 y T-316L.



Empaque: Silicón/EPDM
Temperatura: -10°C +150°C (EMPD)/-30°C +120°C (Silicón)
Presión de trabajo: 0 - 8 bar
Presión de aire: 5 a 8 Bar
Conexión: Clamp
Refacciones:Empaque de silicón, empaque EPDM

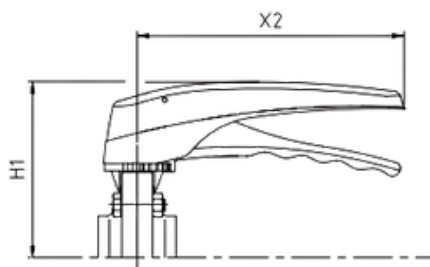
SIZE	A	B	C	D	E
6"	149.86	166.8	220	132	24
8"	197.6	217.7	285	110	32



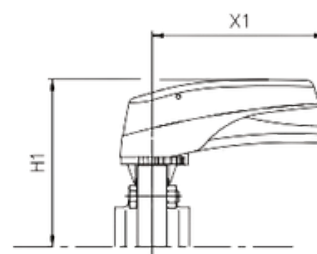
Palanca de plástico y de A. INOX para válvula mariposa M51

Código: Palanca | Acero inoxidable : T-304

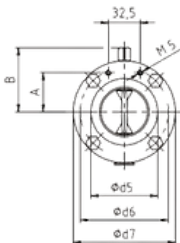
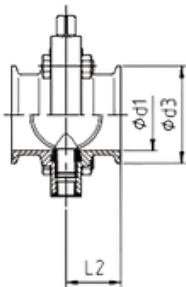
SIZE	H1	X1	X2
1"	98	118	173
1 1/2"	104	118	173
2"	110	118	173
2 1/2"	117	118	173
3"	123	118	173
4"	140	118	173



Maneta multiposición



Maneta multiposición mini



Válvula Mariposa M51 con palanca de plástico y Acero Inoxidable

Código: M51 Palanca Acero inoxidable/plástico | Acero inoxidable: T-304 y T-316L

Las válvulas de mariposa A480, de accionamiento manual o automático, se pueden utilizar en la mayoría de aplicaciones de productos líquidos en las industrias alimentaria, farmacéutica y química. El diseño de la válvula de mariposa entre bridas A490 facilita su instalación y su mantenimiento permitiendo la extracción de la válvula mediante 4 tornillos dejando fijas las bridas soldadas a la instalación.

Especificaciones Técnicas

Materiales

Disco	1.4404 (AISI 316L)
Laterales	1.4307 (AISI 304L) o 1.4404 (AISI 316L)
Otras piezas de acero	1.4307 (AISI 304L)
Juntas en contacto con el producto	EPDM, HNBR, VMQ o FPM

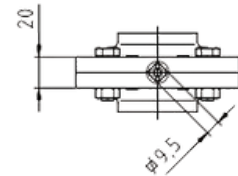
Acabado Superficial

Interno	Ra ≤ 0,8 μm
Externo	Mecanizado

Tamaños Disponibles

DIN EN 10357 serie A (anterior DIN 11850 serie 2) ASTMA269/270 OD 1" - OD 4" (corresponde a tubo OD)	DN 25 - DN 100
---	----------------

Conexiones



Límites de operación

Temperatura de trabajo -10°C a 120°C 14°F a 248°F
Temperatura SIP 140°C (30 minutos máximo) 284°F
Mínima presión de trabajo (P. absoluta) 20 kPa (0,2 bar) 3 PSI
Máxima presión de trabajo 1000 kPa (10 bar) 145 PSI

CONEXIONES								
OD	Ød5	Ød6	Ød7	A	B	Ød1	Ød3	L2
1"	42	64	78	27	52,5	22,1	50,5	32
1 1/2"	55	77	91	33,5	59	34,8	50,5	36
2"	68	90	104	40	65,5	47,5	64	36
2 1/2"	80	102	116	46	71,5	60,2	77,5	38
3"	93	115	129	52,5	78	72,9	91	38
4"	125	147	161	68,5	94	97,4	119	45



**Cntroltop 1Electrov1Detect NVO/Cntroltop
2Electrov2detect**

El C-TOP es un cabezal de control que, adaptándose a cualquier actuador de INOXPA, puede automatizar eficazmente y de manera descentralizada válvulas de proceso de accionamiento neumático. Estas válvulas pueden ser válvulas de mariposa, válvulas de bola, válvulas de diafragma o válvulas de simple asiento o doble asiento.

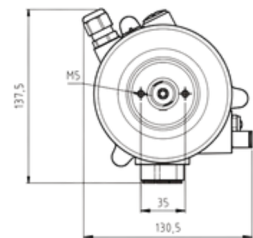
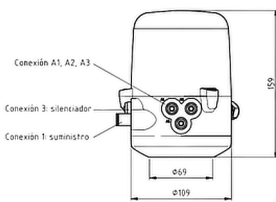
Especificaciones Técnicas

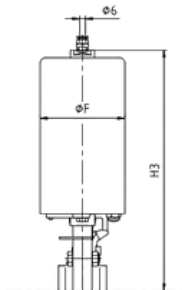
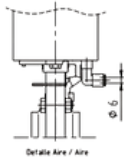
Materiales

Piezas de plástico	PA6
Tornillería	A2
Juntas	NBR
Conexiones neumáticas	Latón niquelado
Uso en intemperie	C1 - zonas protegidas
Temperatura de almacenamiento	-20° a 50° C
Temperatura de ambiente	-5° a 50° C
Grado de protección	IP65, IP67
Carrera	≤80 mm
Diámetro máximo del eje	22mm
Tipo de montaje	Tornillos
Fluido	Aire comprimido filtrado, grado de filtración 40µm,
lubricado o no lubricado	magnético de efecto Hall, sin contacto
Principio de medición	Posición
Magnitud de medida	±0,8 mm
Exactitud	LED
Indicadores visuales	

Electroválvulas:

Cantidad	0-3
Tipo	3/2 vías, normalmente cerrada con enclavamiento
manual	
Presión de trabajo	3 a 7 bar
Tensión de alimentación	24 V DC ± 10%
Potencia consumida	0,35W
Suministro aire comprimido (1)	Racor roscado G1/8, QS (para tubo de Ø8 mm)
Puertos de servicio (A1...A3)	Racor roscado G1/8, QS-6 (para tubo de Ø6 mm)
Escape (3)	Silenciador roscado G1/8
Longitud máxima de línea	30m





Válvula Mariposa Neumática con actuador de simple efecto / Válvula Mariposa Neumática M53 con control top

Código: V. neumática M53 de simple efecto/con control top INOXPAI Acero inoxidable T-304 Y T-316L.

La válvula de mariposa puede ser accionada automáticamente mediante un actuador o manualmente con una maneta. La maneta bloquea la válvula en la posición de “abierto” o “cerrado” aunque también existen otras versiones con posiciones intermedias. El actuador transforma el movimiento axial del pistón en un movimiento rotativo de 90° que transmite al disco.

Especificaciones Técnicas Accionamiento

Maneta

Maneta multiposición 1.4307 (AISI304L) + plástico (PA6) o 1.4307 (AISI304L)

Maneta dos posiciones 1.4307 (AISI304L) + plástico (PF31)

Actuador

Cuerpo 1.4307 (AISI304L)

Soporte 1.4301 (AISI304)

Presión aire 600 - 800 kPa (6 - 8 bar)

Conexión aire G 1/8 (tubo Ø6)

Consumo de aire

Actuador SE

(simple efecto)

A940 - T1 1,3

A940 - T2 2,1

Consumo aire comprimido a Prel = 600 kPa (6 bar) (litros N/ciclo)

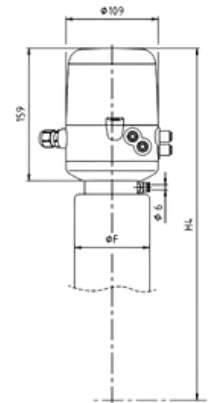
Montaje estándar

Válvula A940 - T1 A940 - T2

A480 & A490

DN 10 a DN 50 DN 65 a DN 100

OD 1" a OD 2" OD 2½" a OD 4"



SIZE	ACCIONAMIENTO					
	T1 (ØF=76)		T2 (ØF=88.5)		T3 (ØF=135)	
	H3	H4	H3	H4	H3	H4
1"	216	383	238	405	-	-
1 1/2"	222	389	244	411	-	-
2"	229	396	251	418	-	-
2 1/2"	-	-	257	424	-	-
3"	-	-	263	430	345	512
4"	-	-	279	446	359	526

Válvula Mariposa Butterfly con palanca de plástico y Acero Inoxidable



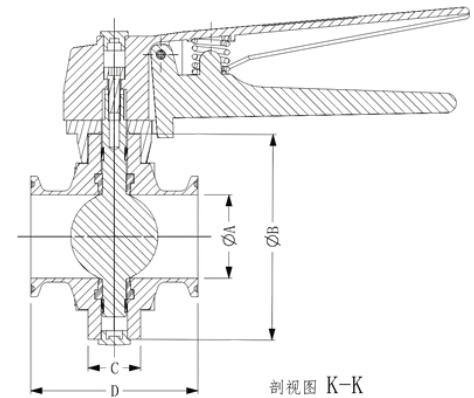
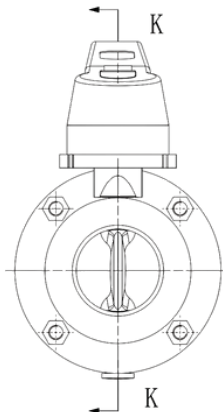
Código: Butterfly Palanca de Acero Inoxidable/ plástico | Acero inoxidable: T-304 y T-316L.

Empaque: EPDM/Silicón

Temperatura de trabajo: -10°C a 150°C (EPDM)/ -20°C a 120°C (Silicón)

Presión de trabajo: 0 a 8 BAR

Conexión: Clamp



SIZE	A	B	C	D
1"	22.1	79	22	68
1 1/2"	34.9	86	22	70
2"	7.5	100	22	76
2 1/2"	59.5	115	22	80
3"	72.20	128	22	84
4"	97.40	154	22	92

ESPECIALIDADES



Inoxidables del Bajío

Soluciones para Crecer



ESPECIALIDADES



Filtro recto, corto y largo

Código: Filtro | Acero inoxidable: T-304 y T-316L

Diámetros disponibles de 1" - 4"

FM1 40 cm y FM2 90cm

Material: AISI316L / 304

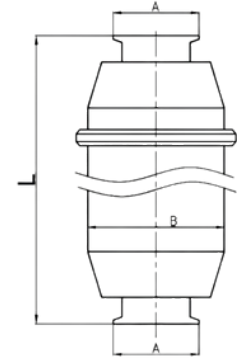
Juntas estándar: NBR (otros materiales bajo demanda)

Conexiones estándar: Clamp.

Acabado interior: pulido espejo, Ra0,8

Acabado exterior: pulido brillante (estándar)

Presión máxima: 10 bar.



FILTRO	SIZE	A	B	L
FM1	1"	50.4	101.6	400mm
	1.5"	50.4	101.6	
	2"	63.9	101.6	
	2.5"	77.4	101.6	
	3"	90.9	114.3	
	4"	118.90	114.3	

FILTRO	SIZE	A	B	L
FM2	1"	50.4	101.6	900mm
	1.5"	50.4	101.6	
	2"	63.9	101.6	
	2.5"	77.4	101.6	
	3"	90.9	114.3	
	4"	118.90	114.3	



Mirilla clamp T-54MP

Código: Mirilla | Acero inoxidable: T-316L

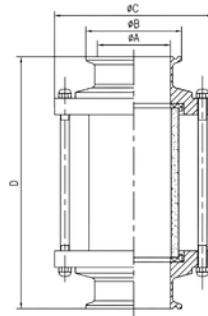
Material: pieza en 316L C/Cristal templado de alta presión

Empaque: Silicón

Temperatura de trabajo: -20°C a 120°C

Conexión: Clamp

SIZE	A	B	C	D
1"	22.1	50.4	79	142.8
1 1/2"	24.8	50.4	86	157.8
2"	47.5	63.9	100	164.8
2 1/2"	60.2	77.4	115	168.4
3"	72.2	90.9	128	172.8
4"	97.6	118.9	154	180.8



Rotating Spray ball Clamp/Clip

Código: Rotating spray ball Clamp/Clip | Acero inoxidable: T-304

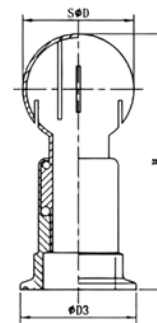
Conexión: Clip & Clamp

Rugosidad: Ra≤0.4um

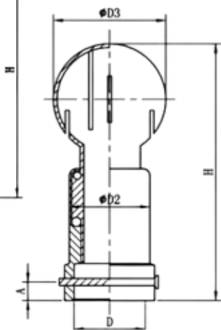
ROTATING SPRAY BALL CLAMP						
SIZE	D	D3	H	PRESIÓN (BAR)	RADIO DE LIMPIEZA (m)	CAUDAL (m3/h)
1"	53	50.5	140	2	1.2	5
1 1/2"	53	50.5	140	2	1.4	5.5
2"	53	50.5	143.5	3	1.5	7

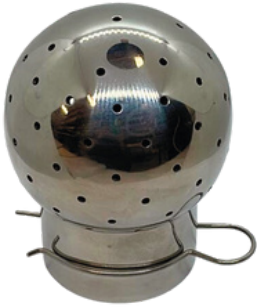
ROTATING SPRAY BALL CON CLIP								
SIZE	D	D2	D3	A	H	PRESIÓN (BAR)	RADIO LIMPIEZA (m)	CAUDAL (m3/h)
1 1/2"	38.5	38	53	14	145	2	1.4	5.5

Clamp



Con Clip

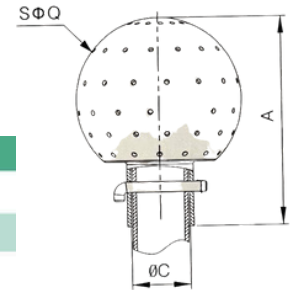




Spray ball fijo con clip

Código: Spray ball fijo con clip | Acero inoxidable: T-304

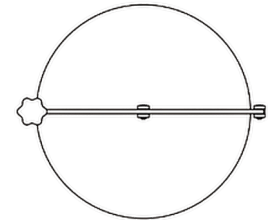
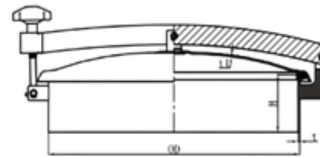
SIZE	A	ØC	SØQ
1"	73.30	26.55	1.98
1 1/2"	82.58	38.34	2.15
2"	95.17	51.30	2.52



Entrada Hombre Redonda

Código: Entrada hombre redonda | Acero inoxidable

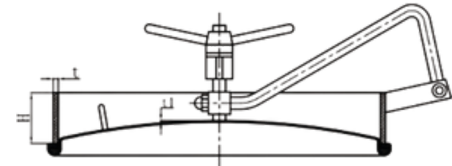
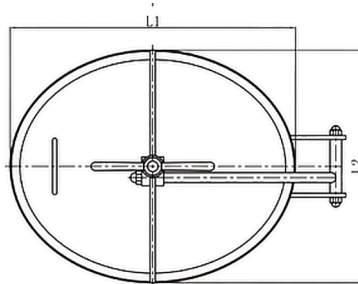
SIZE	OD/mm	t/mm	H/mm	t1/mm	Pressure /bar
500	500	3	100	2.5	0-0.1



Entrada Hombre Ovalada

Código: Entrada hombre Ovalada | Acero inoxidable

SIZE	OD/mm L1xL2	t/mm	H/mm	t1/mm	Pressure /bar
430x330	430x330	8	80	2.5	1.3
530x430	530x430	8	80	3	1-3





Empaque /EPDM Entrada Hombre Redonda



TABLA DE ESPECIFICACIONES

MEDIDA DISPONIBLE	500 MM
DUREZA	70±2
ELONGACIÓN MÁXIMA (%)	449
TEMPERATURA MÍNIMA	-30°C
TEMPERATURA MÁXIMA	120°C
ABRASIÓN Y ADHESIÓN	Buena

RECISTENCIA QUÍMICA

Buena resistencia a la corrosión acida.

Empaque /EPDM Entrada Hombre Ovalada



TABLA DE ESPECIFICACIONES

MEDIDAS DISPONIBLE	430X330 mm / 530x430mm
DUREZA	70±2
ELONGACIÓN MÁXIMA (%)	449
TEMPERATURA MÍNIMA	-30°C
TEMPERATURA MÁXIMA	120°C
ABRASIÓN Y ADHESIÓN	Buena

RECISTENCIA QUÍMICA

Buena resistencia a la corrosión acida.



Filtro recto gaviota

Código: Filtro Recto Gaviota | Acero inoxidable: T-316L

Los filtros tienen una amplia variedad de aplicaciones en la industria alimentaria, cosmética, algunas industrias químicas y en servicios auxiliares de la industria farmacéutica. Son de diseño sanitario y se utilizan para filtrar partículas que pueden dañar bombas u otros equipos.

ESPECIFICACIONES TECNICAS

FILTRO RECTOCORTO (83700)

Tamaños disponibles DN 25 – DN 50 (1) 1" - 2"

DN 65 – DN 80 (2) 2 1/2" – 3"

DN 100 – DN 150 (3) 4"

Tª de trabajo -10°C a +120°C (EPDM) 14°F a 248°F

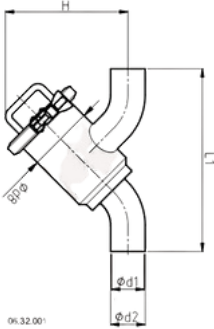
140°C (SIP, máx. 30 min) 284°F

Máxima presión de trabajo 10 bar 145 PSI

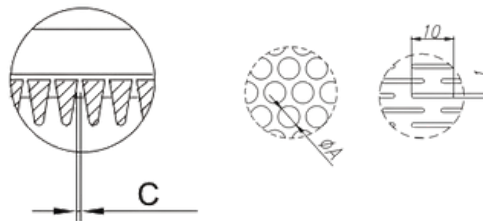
Nota (1): Clasificados, según la Directiva 2014/68/UE, como filtros SEP, para fluidos del Grupo 1.

Nota (2): Clasificados, según la Directiva 2014/68/UE, como filtros Categoría I, para fluidos del Grupo 1.

Nota (3): Clasificados, según la Directiva 2014/68/UE, como filtros Categoría I, para fluidos del Grupo 2.



PERFIL TRIANGULAR		
Eq. Mesh	C (mm)	Sup. util (%)
40	0.40	28
60	0.30	23
80	0.0	17
165	0.10	10
325	0.05	5

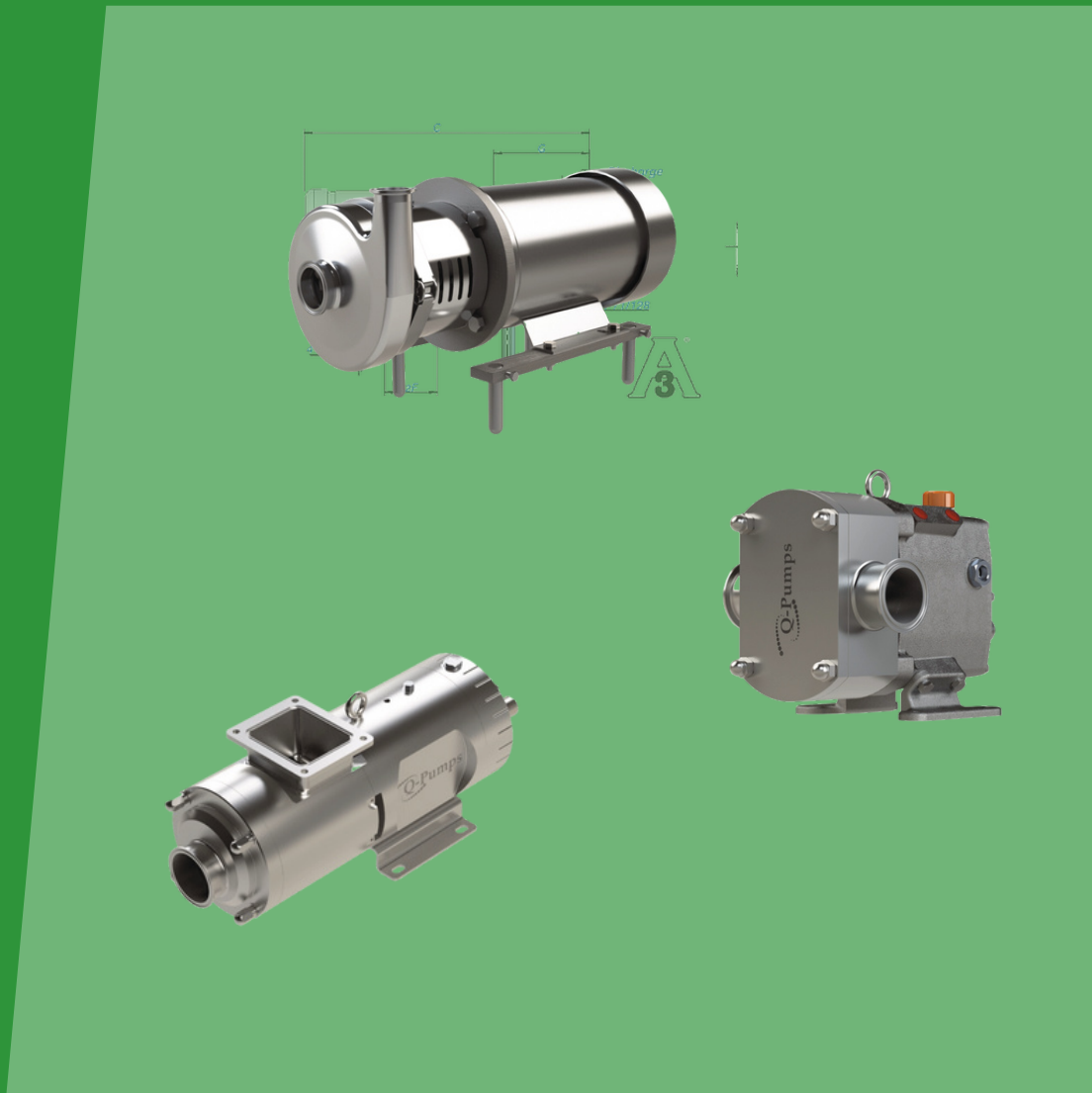


CHAPA PERFORADA	
A (mm)	Sup. util (%)
0.5	15
1	28
2	30
5	46
10x1	20

SIZE	Ød1	Ød2	Ød8	L1	H	Kg
1"	22.1	25.4	76.2	214	169	1.7
1 1/2"	34.8	38.1	101.6	243	196	2.9
2"	47.5	50.8	101.6	300	201	3.2
2 1/2"	60.2	63.5	114.3	346	246	3.8
3"	72.9	76.2	114.3	378	252	4.1
4"	97.4	101.6	154	470	276	7.3

BOMBAS

SMT[®]
Stainless Macro Trade



BOMBAS

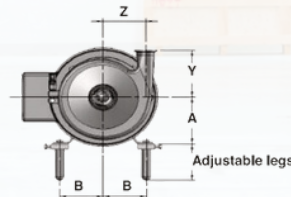
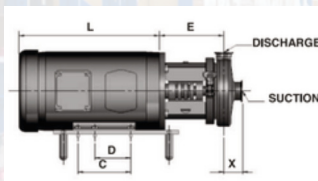
Q-Pumps



Serie QC **A**
3

La serie QC+ es ideal para aplicaciones sanitarias y no sanitarias, perfecta para las industrias de alimentos, bebidas y agroquímicos. Estamos seguros de que nuestra bomba funcionará como hecha a la medida. Certificaciones: 3-A

PORT CONNECTION	CLAMP	BEVEL SEAT	DIN	SMS	NPT	FLANGE	WELD
	M	T	G	J	S	F	W
QC-100	X	1.594			2.531		0.906
	Y	3.500			4.188		3.000
	Z	1.453			1.453		1.453
QC-114	X114	1.563	1.813	2.063	2.063	2.688	2.406
	X214	1.563	1.813	2.063	2.063	2.594	2.406
	Y	3.656	3.907	4.156	4.156	4.781	5.438
	Z	2.625	2.625	2.625	2.625	2.625	2.625
QC-216	X216	1.875	2.125	2.375	2.375	2.907	2.844
	X316	1.875	2.281	2.500	2.500	3.125	2.844
	Y	4.531	4.781	5.031	5.031	5.656	6.313
	Z	3.688	3.688	3.688	3.688	3.688	3.688
QC-218	X218	1.891	2.141	2.391	2.391	2.922	2.844
	X318	1.891	2.313	2.891	2.891	3.594	2.844
	Y	5.500	5.750	6.000	6.000	6.625	7.844
	Z	4.750	4.750	4.750	4.750	4.750	4.750
QC-328	X328	2.313	2.734	3.313	3.313	4.016	3.344
	X428	2.313	2.938	3.313	3.313	3.688	2.625
	Y	5.500	5.750	6.000	6.000	6.532	7.938
	Z	4.750	4.750	4.750	4.750	4.750	4.750
QC-4410	X4410	3.157	3.782	4.156	4.156	4.532	4.688
	X6410	6.563	6.594	6.844	6.844	7.844	7.063
	Y	7.063	7.688	8.063	8.063	8.438	8.406 ^b
	Z	6.000	6.000	6.000	6.000	6.000	6.000



MOTOR	NEMA STANDARDS							
	56	143 145	182 184	213 215	254 256	284 286	324 326	364 365
A	3.500	3.500	4.500	5.250	6.250	7.000	8.000	9.000
B	2.438	2.750	3.750	4.250	5.000	5.500	6.250	7.000
C	3.000	4.000	4.500	5.500	8.250	9.500	10.500	11.250
D	5.000	5.000	5.500	7.000	10.000	11.000	12.000	12.250
SHAFT DIAMETER	0.625	0.875	1.125	1.375	1.625	1.875	2.125	2.375
SHAFT LENGTH	1.875	2.250	2.750	3.375	4.000	4.625	5.250	5.875
						3.250 ^b	3.750 ^b	3.750 ^b

MOTOR	IEC STANDARDS								
	14 S	80B14 80B5	90B14 90B5	100B14 100B5	112B14 112B5	132B14 132B5	160B14 160B5	180B5	200B5
A	15	3.150	3.543	3.937	4.409	5.197	6.299	7.087	7.874
B	15	2.461	2.756	3.150	3.740	4.252	5.000	5.492	6.260
C	13	3.937	3.937	4.409	4.488	5.512	8.268	9.488	10.512
D	11		4.921	5.512	5.512	7.008	10.000	10.984	12.008
SHAFT DIAMETER	11	0.748	0.945	1.102	1.102	1.496	1.654	1.890	2.165
SHAFT LENGTH	11	1.575	1.969	2.362	2.362	3.150	4.331	4.331	4.331

ADAPTER	NEMA STANDARDS							
	56	143 145	182 184	213 215	254 256	284 286	324 326	364 365
QC-100 E	3.859	3.859						
QC-114 E	6.188	6.188	6.500					
QC-216 E	6.063	6.063	6.688	7.828	8.094			
QC-218 E		6.281	6.906	7.281	8.156	8.781	9.281 ^d	
QC-328 E			7.531	7.906	8.781	9.406	9.906 ^d	11.281
QC-4410 E				9.688	9.828	10.500	12.094	12.594

ADAPTER	IEC STANDARDS ^e								
	71B14 71B5	80B14 80B5	90B14 90B5	100B14 100B5	112B14 112B5	132B14 132B5	160B14 160B5	180B5	200B5
QC-100 E	3.600	3.600							
QC-114 E	5.625	5.625	6.125						
QC-216 E		5.906	6.094	6.688	6.688	7.813	8.391		
QC-218 E			6.281	6.906	6.906	7.375	8.156	9.281	
QC-328 E				7.531	7.531	8.000	8.781	9.906	
QC-4410 E						9.688	9.828	10.500	10.500

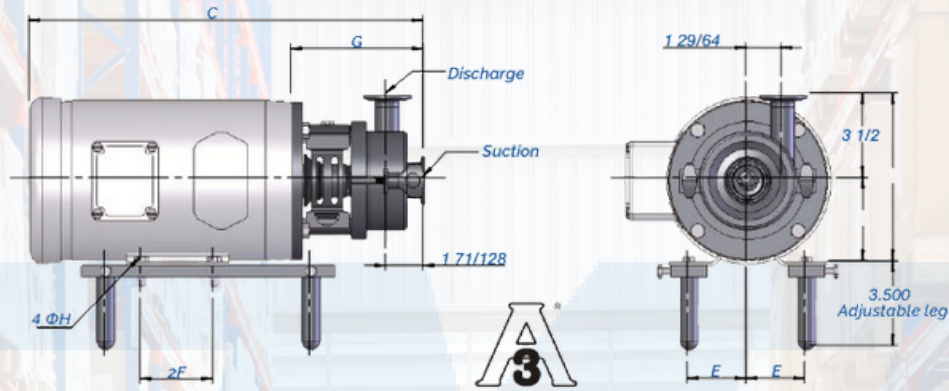
^c Some IEC frames B5 or B14 not available for every model

^d For TC frames add 0.625 inches

^b TSC frames only

Q-Pumps

Model QC 100 1-1/2 x 1



Tefc Motor			Dimensions in inches (for reference only)							Approx Weight LBS
HP	RPM	NEMA	C	D	E	2F	G	H	K	
1/4	1750	56C	14,488	3,500	2,438	3,000	5,578	0,344	7,000	20
3/4	3500	56C	14,488	3,500	2,438	3,000	5,578	0,344	7,000	20
1	3500	56C	14,488	3,500	2,438	3,000	5,578	0,344	7,000	41
1-1/2	3500	56C	14,488	3,500	2,438	3,000	5,578	0,344	7,000	42
1-1/2	3500	143TC	17,050	3,500	2,750	4,000	5,578	0,344	7,000	44

Well- suited for multi-purpose use the external balanced seal type 'D' , is designed to give long service life. Typical application include dairy products, cream style corn, tomatoes, beverages, etc. Also applicable for acid cleaning solutions & detergents.

Stainless Steel Construction

Wet Parts - T-316 Stainless

Casing- T-316L Stainless

Non Wet Parts - T-304 Stainless

QC/QC+/IC+ Series pumps have standard stainless steel adapters & type 'D', 'DG' & 'E' seals available.

QC/QC+ Series pumps are in conformance with 3A sanitary standards for centrifugal & positive rotary pumps for milk & milk products, No. 02-10.

QC/QC+ Series pumps have a standard 32Ra (150 GRIT) finish (polished), on all product contact surfaces, although if specified, it can be electropolished or glass beaded.

For technical assistance & quotes please contact us:

Acceso A #103, Fracc. Industrial, Jurica 76130
Santiago de Querétaro, Qro., México

Phone Number: +52 (442) 218 4570 / 218 7400
Fax Phone: +52 (442) 218 4577

www.qpumps.com
sales@qpumps.com
administration@qpumps.com

www.stainlesmt.com

Oficina QRO: 442 218 6955

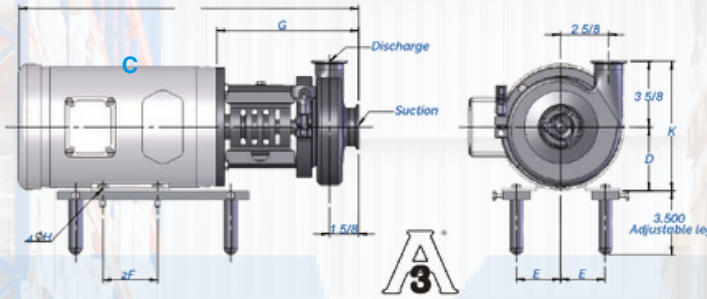
Oficina CDMX: 555 884 6503

Oficina QRO: Calle 2 104-A, Jurica, 76120
Santiago de Querétaro, Qro.

Oficina CDMX: Km 34.5 Autopista México. Qro.
Cuautitlán Izcalli, CP: 54800, Edo. Mex

Q-Pumps

Model QC 114 2 x 1 1/2



Motor Tefc			Dimensions in inches (for reference only)							Approx Weight LBS
HP	RPM	NEMA	C	D	E	2F	G	H	K	
1/4	1750	56C	16,688	3,500	2,438	3,000	7,781	0,344	7,125	44
1/2	1750	56C	16,688	3,500	2,438	3,000	7,781	0,344	7,125	44
1/2	1750	56C	16,688	3,500	2,438	3,000	7,781	0,344	7,125	90
3/4	3500	56C	16,688	3,500	2,438	3,000	7,781	0,344	7,125	93
1	3500	56C	16,688	3,500	2,438	3,000	7,781	0,344	7,125	97
1-1/2	3500	56C	16,688	3,500	2,438	3,000	7,781	0,344	7,125	130
1-1/2	3500	143TC	19,250	3,500	2,750	4,000	7,781	0,344	7,125	130
2	3500	56C	16,688	3,500	2,438	3,000	7,781	0,344	7,125	160
2	3500	145TC	19,250	3,500	2,750	5,500	7,781	0,344	7,125	146
3	3500	145TC	19,250	3,500	2,750	5,500	7,781	0,344	7,125	165
5	3500	184TC	22,250	4,500	3,750	5,500	8,094	0,406	8,125	216

Stainless Steel Construction

Partes en contacto directo con el fluido - T-316

Casing- T-316L Stainless

Non Wet Parts - T-304 Stainless

QC/QC+/IC+ Series pumps have standard stainless steel adapters & type 'D', 'DG' & 'E' seals available.

QC/QC+ Series pumps are in conformance with 3A sanitary standards for centrifugal & positive rotary pumps for milk & milk products, No. 02-10.

QC/QC+ Series pumps have a standard 32Ra (150 GRIT) finish (polished), on all product contact surfaces, although if specified, it can be electropolished or glass beaded.

For technical assistance & quotes please contact us:

Acceso A #103, Fracc. Industrial Jurica 76130
Santiago de Querétaro, Qro., Mexico

Phone Number: +52 (442) 218 4570 / 218 7400
Fax Phone: +52 (442) 218 4577

www.qpumps.com
sales@qpumps.com
administration@qpumps.com

www.stainlesmt.com

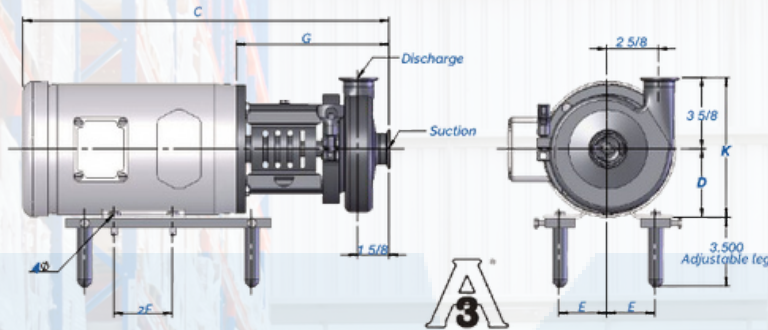
Oficina QRO: 442 218 6955
Oficina CDMX: 555 884 6503

Oficina QRO: Calle 2 104-A, Jurica, 76120
Santiago de Querétaro, Qro.

Oficina CDMX: Km 34.5 Autopista México. Qro.
Cuautitlán Izcalli, CP: 54800, Edo. Mex

Q-Pumps

Model QC 114 1-1/2 x 1-1/2



Tefc Motor			Dimensions in inches (for reference only)							Approx Weight LBS
HP	RPM	NEMA	C	D	E	2F	G	H	K	
1/4	1750	56C	16,688	3,500	2,438	3,000	7,781	0,344	7,125	20
1/2	1750	56C	16,688	3,500	2,438	3,000	7,781	0,344	7,125	20
1/2	1750	56C	16,688	3,500	2,438	3,000	7,781	0,344	7,125	41
3/4	3500	56C	16,688	3,500	2,438	3,000	7,781	0,344	7,125	42
1	3500	56C	16,688	3,500	2,438	3,000	7,781	0,344	7,125	44
1-1/2	3500	56C	16,688	3,500	2,438	3,000	7,781	0,344	7,125	59
1-1/2	3500	143TC	19,250	3,500	2,750	4,000	7,781	0,344	7,125	59
2	3500	56C	16,688	3,500	2,438	3,000	7,781	0,344	7,125	73
2	3500	145TC	19,250	3,500	2,750	5,000	7,781	0,344	7,125	66
3	3500	145TC	19,250	3,500	2,750	5,000	7,781	0,344	7,125	75
5	3500	184TC	22,250	3,500	2,750	5,000	8,094	0,406	8,125	98

Stainless Steel Construction

Wet Parts - T-316 Stainless

Casing- T-316L Stainless

Non Wet Parts - T-304 Stainless

QC/QC+/IC+ Series pumps have standard stainless steel adapters & type 'D', 'DG' & 'E' seals available.

QC/QC+ Series pumps are in conformance with 3A sanitary standards for centrifugal & positive rotary pumps for milk & milk products. No. 02-10.

QC/QC+ Series pumps have a standard 32Ra (150 GRIT) finish (polished), on all product contact surfaces, although if specified, it can be electropolished or glass beaded.

For technical assistance & quotes please contact us:

Acceso A #103, Fracc. Industrial Jurica 76130
Santiago de Querétaro, Qro., México

Phone Number: +52 (442) 218 4570 / 218 7400
Fax Phone: +52 (442) 218 4577

www.qpumps.com
sales@qpumps.com
administration@qpumps.com

www.stainlesmt.com

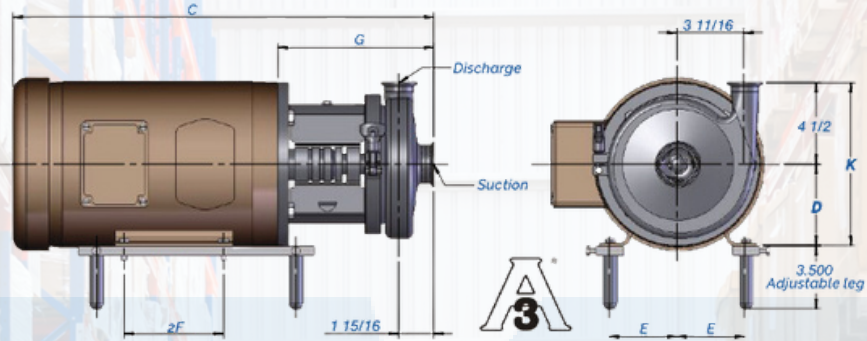
Oficina QRO: 442 218 6955
Oficina CDMX: 555 884 6503

Oficina QRO: Calle 2 104-A, Jurica, 76120
Santiago de Querétaro, Qro.

Oficina CDMX: Km 34.5 Autopista México. Qro.
Cuautitlán Izcalli, CP: 54800, Edo. Mex



Model QC 216 2 x 1-1/2



Tefc Motor			Dimensions in inches (for reference only)							Approx Weight LBS
HP	RPM	NEMA	C	D	E	2F	G	H	K	
1/2	1750	56C	16,938	3,500	2,438	3,000	8,000	0,344	8,000	49
3/4	1750	56C	16,938	3,500	2,438	3,000	8,000	0,344	8,000	53
1	1750	56C	16,938	3,500	2,438	3,000	8,000	0,344	8,000	58
1-1/2	1750	56C	16,938	3,500	2,438	3,000	8,000	0,344	8,000	62
1-1/2	1750	145TC	19,500	3,500	2,750	5,000	8,000	0,344	8,000	72
2	1750	145TC	19,500	3,500	2,750	5,000	8,000	0,344	8,000	75
3	1750	182TC	22,750	4,500	3,750	4,500	8,625	0,406	9,000	104
3	3500	145TC	19,500	3,500	2,750	5,000	8,000	0,344	8,000	83
5	3500	184TC	24,125	4,500	3,750	5,000	8,625	0,406	9,000	106
7-1/2	3500	184TC	24,125	4,500	3,750	5,000	8,625	0,406	9,000	124
7-1/2	3500	213TC	25,000	5,250	4,250	5,000	9,750	0,406	9,750	128
10	3500	215TC	26,750	5,250	4,250	7,000	9,750	0,406	9,750	161
15	3500	215TC	26,750	5,250	4,250	7,000	9,750	0,406	9,750	201
20	3500	256TC	30,000	6,250	5,000	10,000	10,031	0,531	10,750	308

Stainless Steel Construction

Wet Parts - T-316 Stainless

Casing- T-316L Stainless

Non Wet Parts - T-304 Stainless

QC/QC*/IC* Series pumps have standard stainless steel adapters & type 'D', 'DG' & 'E' seals available.

QC/QC* Series pumps are in conformance with 3A sanitary standards for centrifugal & positive rotary pumps for milk & milk products. No. 02-10.

QC/QC* Series pumps have a standard 32Ra (150 GRIT) finish (polished), on all product contact surfaces, although if specified, it can be electropolished or glass beaded.

For technical assistance & quotes please contact us:

Acceso A #103, Fracc. Industrial Jurica 76130
Santiago de Querétaro, Qro. México

Phone Number: +52 (442) 218 4570 / 218 7400
Fax Phone: +52 (442) 218 4577

www.qpumps.com
sales@qpumps.com
administration@qpumps.com

www.stainlesmt.com

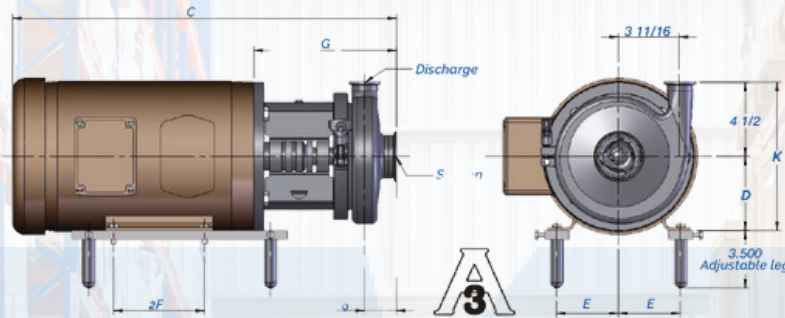
Oficina QRO: 442 218 6955
Oficina CDMX: 555 884 6503

Oficina QRO: Calle 2 104-A, Jurica, 76120
Santiago de Querétaro, Qro.

Oficina CDMX: Km 34.5 Autopista México. Qro.
Cuautitlán Izcalli, CP: 54800, Edo. Mex

Q-Pumps

Model QC 216 2-1/2 x 1-1/2



Tefc Motor			Dimensions in inches (for reference only)							Approx Weight LBS
HP	RPM	NEMA	C	D	E	2F	G	H	K	
1/2	1750	56C	16,938	3,500	2,438	3,000	8,000	0,344	8,000	49
3/4	1750	56C	16,938	3,500	2,438	3,000	8,000	0,344	8,000	53
1	1750	56C	16,938	3,500	2,438	3,000	8,000	0,344	8,000	58
1-1/2	1750	56C	16,938	3,500	2,438	3,000	8,000	0,344	8,000	62
1-1/2	1750	145TC	19,500	3,500	2,750	5,000	8,000	0,344	8,000	72
2	1750	145TC	19,500	3,500	2,750	5,000	8,000	0,344	8,000	75
3	1750	182TC	22,750	4,500	3,750	4,500	8,625	0,406	9,000	104
3	3500	145TC	19,500	3,500	2,750	5,000	8,000	0,344	8,000	83
5	3500	184TC	24,125	4,500	3,750	5,500	8,625	0,406	9,000	106
7-1/2	3500	184TC	24,125	4,500	3,750	5,500	8,625	0,406	9,000	124
7-1/2	3500	213TC	25,000	5,250	4,250	5,500	9,750	0,406	9,750	128
10	3500	215TC	26,750	5,250	4,250	7,000	9,750	0,406	9,750	161
15	3500	215TC	26,750	5,250	4,250	7,000	9,750	0,406	9,750	201
20	3500	256TC	30,000	6,250	5,000	10,000	10,031	0,531	10,750	308

Stainless Steel Construction

Wet Parts - T-316 Stainless

Casing- T-316L Stainless

Non Wet Parts - T-304 Stainless

QC/QC•/IC• Series pumps have standard stainless steel adapters & type 'D', 'DG' & 'E' seals available.

QC/QC• Series pumps are in conformance with 3A sanitary standards for centrifugal & positive rotary pumps for milk & milk products. No. 02-10.

QC/QC• Series pumps have a standard 32Ra (150 GRIT) finish (polished), on all product contact surfaces, although if specified, it can be electropolished or glass beaded.

For technical assistance & quotes please contact us:

Acceso A #103, Fracc. Industrial Jurica 76130
Santiago de Querétaro, Qro. México

Phone Number: +52 (442) 218 4570 / 218 7400
Fax Phone: +52 (442) 218 4577

www.qpumps.com
sales@qpumps.com
administration@qpumps.com

www.stainlessmt.com

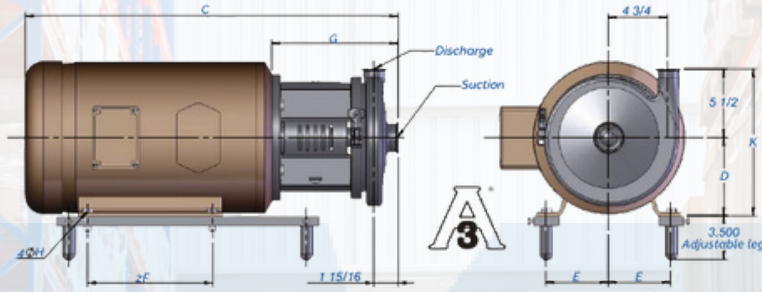
Oficina QRO: 442 218 6955
Oficina CDMX: 555 884 6503

Oficina QRO: Calle 2 104-A, Jurica, 76120
Santiago de Querétaro, Qro.

Oficina CDMX: Km 34.5 Autopista México. Qro.
Cuautitlán Izcalli, CP: 54800, Edo. Mex

Q-Pumps

Model QC 218 2 x 1-1/2



Tefc Motor			Dimensions in inches (for reference only)							Approx Weight LBS
HP	RPM	NEMA	C	D	E	2F	G	H	K	
1-1/2	1750	145TC	19,375	3,500	3,750	5,000	8,250	0,344	9,000	40
2	1750	145TC	19,375	3,500	2,750	5,000	8,250	0,344	9,000	41
3	1750	182TC	22,500	4,500	3,750	4,500	8,875	0,406	10,000	55
5	1750	184TC	23,875	4,500	3,750	5,500	8,875	0,406	10,000	58
7-1/2	1750	213TC	24,375	5,250	4,250	5,500	9,250	0,406	10,750	83
5	3500	184TC	23,875	4,500	3,750	5,500	8,875	0,406	10,000	56
7-1/2	3500	184TC	23,875	4,500	3,750	5,500	8,875	0,406	10,000	64
7-1/2	3500	213TC	24,375	5,250	4,250	5,500	9,250	0,406	10,750	66
10	3500	215TC	26,125	5,250	4,250	7,000	9,250	0,406	10,750	81
15	3500	215TC	26,125	5,250	4,250	7,000	9,250	0,406	10,750	99
20	3500	256TC	30,375	6,250	5,000	10,000	10,125	0,531	11,750	148
25	3500	284TSC	34,313	7,000	5,500	9,500	10,750	0,531	12,500	190
30	3500	286TSC	34,313	7,000	5,500	11,000	10,750	0,531	12,500	200

Stainless Steel Construction

Wet Parts - T-316 Stainless

Casing- T-316L Stainless

Non Wet Parts - T-304 Stainless

JC/QC+/IC+ Series pumps have standard stainless steel adapters & type 'D', 'DG' & 'E' seals available.

QC/QC+ Series pumps are in conformance with 3A sanitary standards for centrifugal & positive rotary pumps for milk & milk products, No. 02-10.

QC/QC+ Series pumps have a standard 32Ra (150 GRIT) finish (polished), on all product contact surfaces, although if specified, it can be electropolished or glass beaded.

For technical assistance & quotes please contact us:

Acceso A #103, Fracc. Industrial Jurica 76130
Santiago de Querétaro, Qro., México

Phone Number: +52 (442) 218 4570 / 218 7400
Fax Phone: +52 (442) 218 4577

www.qpumps.com
sales@qpumps.com
administration@qpumps.com

www.stainlesst.com

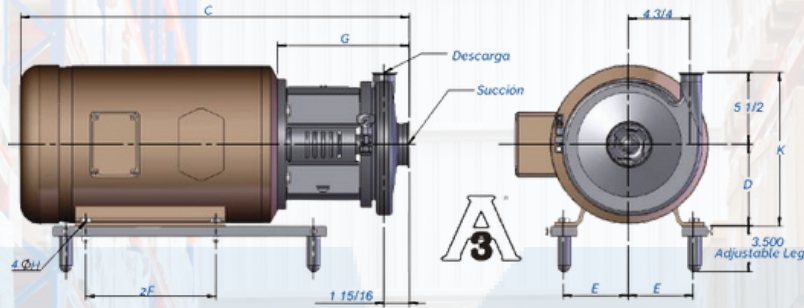
Oficina QRO: 442 218 6955
Oficina CDMX: 555 884 6503

Oficina QRO: Calle 2 104-A, Jurica, 76120
Santiago de Querétaro, Qro.

Oficina CDMX: Km 34.5 Autopista México. Qro.
Cuautitlán Izcalli, CP: 54800, Edo. Mex

Q-Pumps

Model QC 218 3 x 1-1/2



Tefc Motor			Dimensions in inches (for reference only)							Approx Weight LBS
HP	RPM	NEMA	C	D	E	2F	G	H	K	
1-1/2	1750	145TC	19,375	3,500	3,750	5,000	8,250	0,344	9,000	88
2	1750	145TC	19,375	3,500	2,750	5,000	8,250	0,344	9,000	91
3	1750	182TC	22,500	4,500	3,750	4,500	8,875	0,406	10,000	121
5	1750	184TC	23,875	4,500	3,750	5,500	8,875	0,406	10,000	128
7-1/2	1750	213TC	24,375	5,250	4,250	5,500	9,250	0,406	10,750	182
5	3500	184TC	23,875	4,500	3,750	5,500	8,875	0,406	10,000	123
7-1/2	3500	184TC	23,875	4,500	3,750	5,500	8,875	0,406	10,000	141
7-1/2	3500	213TC	24,375	5,250	4,250	5,500	9,250	0,406	10,750	145
10	3500	215TC	26,125	5,250	4,250	7,000	9,250	0,406	10,750	78
15	3500	215TC	26,125	5,250	4,250	7,000	9,250	0,406	10,750	218
20	3500	256TC	30,375	6,250	5,000	10,000	10,125	0,531	11,750	326
25	3500	284TSC	34,313	7,000	5,500	9,500	10,750	0,531	12,500	418
30	3500	286TSC	34,313	7,000	5,500	11,000	10,750	0,531	12,500	440

Stainless Steel Construction

Wet Parts - T-316 Stainless

Casing- T-316L Stainless

Non Wet Parts - T-304 Stainless

QC/QC+/IC+ Series pumps have standard stainless steel adapters & type 'D', 'DG' & 'E' seats available.

QC/QC+ Series pumps are in conformance with 3A sanitary standards for centrifugal & positive rotary pumps for milk & milk products. No. 02-10.

QC/QC+ Series pumps have a standard 32Ra (150 GRIT) finish (polished), on all product contact surfaces, although if specified, it can be electropolished or glass beaded.

For technical assistance & quotes please contact us:

Acceso A #103, Fracc. Industrial Jurica 76130
Santiago de Querétaro, Qro. México

Phone Number: +52 (442) 218 4570 / 218 7400
Fax Phone: +52 (442) 218 4577

www.qpumps.com
sales@qpumps.com
administration@qpumps.com

www.stainlessmt.com

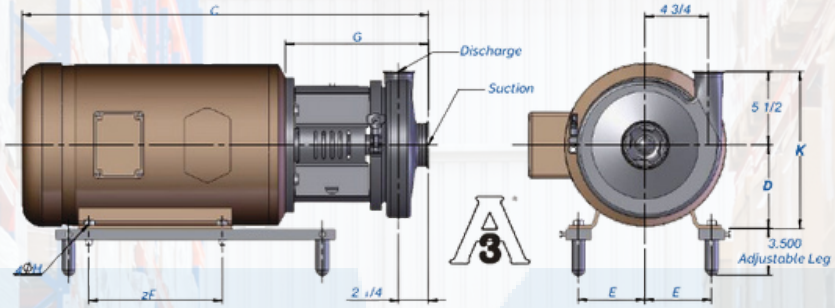
Oficina QRO: 442 218 6955
Oficina CDMX: 555 884 6503

Oficina QRO: Calle 2 104-A, Jurica, 76120
Santiago de Querétaro, Qro.

Oficina CDMX: Km 34.5 Autopista México. Qro.
Cuautitlán Izcalli, CP: 54800, Edo. Mex

Q-Pumps

Model QC 318 3 x 2



Tefc Motor			Dimensions in inches (for reference only)							Approx Weight LBS
HP	RPM	NEMA	C	D	E	zF	G	H	K	
2	1750	145TC	19,500	3,500	2,750	5,000	8,875	0,344	9,000	97
3	1750	182TC	2,625	4,500	3,750	4,500	9,500	0,466	10,000	124
5	1750	184TC	24,000	4,500	3,750	5,500	9,500	0,406	110,000	131
7-1/2	1750	213TC	24,500	5,250	4,250	5,500	9,875	0,406	10,750	183
10	1750	215TC	26,2500	5,250	4,250	7,000	9,875	0,406	10,750	193
5	3500	184TC	24,000	4,500	3,750	5,500	9,500	0,406	10,000	126
7-1/2	3500	184TC	24,000	4,500	3,750	5,500	9,500	0,406	10,000	144
7-1/2	3500	213TC	24,500	5,250	4,250	5,500	9,875	0,406	10,750	146
10	3500	215TC	26,250	5,250	4,250	7,000	9,875	0,406	10,750	179
15	3500	215TC	26,250	5,250	4,250	7,000	9,875	0,406	10,750	219
20	3500	256TC	28,375	6,250	5,000	10,000	10,7500	0,531	11,750	328
25	3500	284TSC	31,125	7,000	5,500	9,500	11,375	0,531	12,500	420
30	3500	286TSC	34,500	7,000	5,500	11,000	11,375	0,531	12,500	442
40	3500	324TSC	34,375	8,000	6,250	10,500	11,875	0,656	13,500	549
50	3500	326TSC	36,000	8,000	6,250	12,000	11,875	0,656	13,500	651

- Stainless Steel Construction**
- Wet Parts - T-316 Stainless
- Casing- T-316L Stainless
- Non Wet Parts - T-304 Stainless

QC/QC*/IC* Series pumps have standard stainless steel adapters & type 'D', 'DG' & 'E' seals available.
 QC/QC* Series pumps are in conformance with 3A sanitary standards for centrifugal & positive rotary pumps for milk & milk products. No. 02-10.
 QC/QC* Series pumps have a standard 32Ra (150 GRIT) finish (polished), on all product contact surfaces, although if specified, it can be electropolished or glass beaded.

For technical assistance & quotes please contact us:
 Acceso A #103, Fracc. Industrial Jurica 76130
 Santiago de Querétaro, Qro., México
 Phone Number: +52 (442) 218 4570 / 218 7400
 Fax Phone: +52 (442) 218 4577
 www.qpumps.com
 sales@qpumps.com
 administration@qpumps.com

www.stainlesmt.com

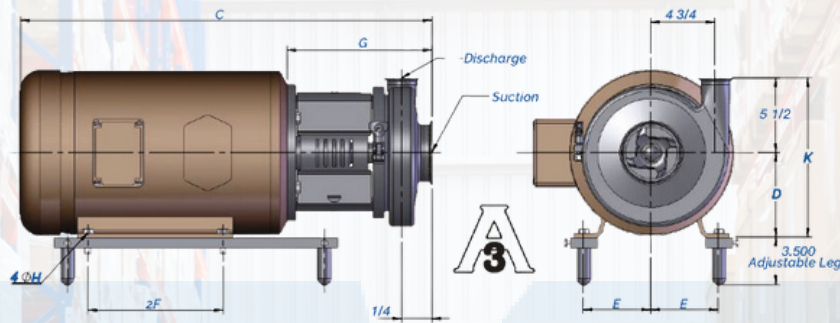
Oficina QRO: 442 218 6955
 Oficina CDMX: 555 884 6503

Oficina QRO: Calle 2 104-A, Jurica, 76120
 Santiago de Querétaro, Qro.

Oficina CDMX: Km 34.5 Autopista México. Qro.
 Cuautitlán Izcalli, CP: 54800, Edo. Mex

Q-Pumps

Model QC 328 4 x 2



Tefc Motor			Dimensions in inches (for reference only)							Approx Weight LBS
HP	RPM	NEMA	C	D	E	2F	G	H	K	
2	1750	145TC	19,500	3,500	2,750	5,000	8,875	0,344	9,000	97
3	1750	182TC	22,625	4,500	3,750	4,500	9,500	0,406	10,000	124
5	1750	184TC	24,000	4,500	3,750	5,500	9,500	0,406	10,000	131
7-1/2	1750	213TC	24,500	5,250	4,250	5,500	9,875	0,406	10,750	183
10	1750	215TC	26,250	5,250	4,250	7,000	9,875	0,406	10,750	193
5	3500	184TC	24,000	4,500	3,750	5,500	9,500	0,406	10,000	126
7-1/2	3500	184TC	24,000	4,500	3,750	5,500	9,500	0,406	10,000	144
7-1/2	3500	213TC	24,500	5,250	4,250	5,500	9,875	0,406	10,750	146
10	3500	215TC	26,250	5,250	4,250	7,000	9,875	0,406	10,750	179
15	3500	215TC	26,250	5,250	4,250	7,000	9,875	0,406	10,750	219
20	3500	256TC	28,375	6,250	5,000	10,000	10,750	0,531	11,750	328
25	3500	284TSC	31,125	7,000	5,500	9,500	11,375	0,531	12,500	420
30	3500	286TSC	34,500	7,000	5,500	11,000	11,375	0,531	12,500	442
40	3500	324TSC	34,375	8,000	6,250	10,500	11,875	0,656	13,500	549
50	3500	326TSC	36,000	8,000	6,250	12,000	11,875	0,656	13,500	651

Stainless Steel Construction

Wet Parts - T-316 Stainless

Casing- T-316L Stainless

Non Wet Parts - T-304 Stainless

JC/QC-1C+ Series pumps have standard stainless steel adapters & type 'D', 'DG' & 'E' seals available.

QC/QC+ Series pumps are in conformance with 3A sanitary standards for centrifugal & positive rotary pumps for milk & milk products. No. 02-10.

QC/QC+ Series pumps have a standard 32Ra (150 GRIT) finish (polished), on all product contact surfaces, although if specified, it can be electropolished or glass beaded.

For technical assistance & quotes please contact us:

Acceso A #103 Fracc. Industrial Jurica 76130
Santiago de Querétaro, Qro. México

Phone Number: +52 (442) 218 4570 / 218 7400
Fax Phone: +52 (442) 218 4577

www.qpumps.com
sales@qpumps.com
administration@qpumps.com

www.stainlesmt.com

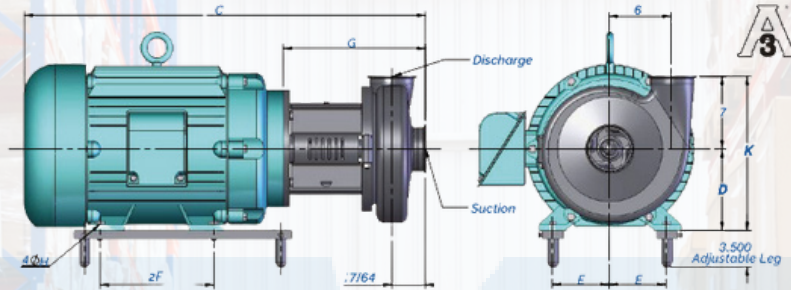
Oficina QRO: 442 218 6955
Oficina CDMX: 555 884 6503

Oficina QRO: Calle 2 104-A, Jurica, 76120
Santiago de Querétaro, Qro.

Oficina CDMX: Km 34.5 Autopista México. Qro.
Cuautitlán Izcalli, CP: 54800, Edo. Mex

Q-Pumps

Model QC 4410 4 x 4



Tefc Motor			Dimensions in inches (for reference only)							Approx Weight LBS
HP	RPM	NEMA	C	D	E	2F	G	H	K	
7-1/2	1750	213TC	28,250	5,250	4,250	5,500	13,000	0,406	12,250	230
10	1750	215TC	30,000	5,250	4,250	7,000	13,000	0,406	12,250	240
15	1750	254TC	30,625	6,250	5,000	8,250	13,125	0,531	13,250	358
20	1750	256TC	32,750	6,250	5,000	10,000	13,125	0,531	13,250	381
25	1750	284TC	36,438	7,000	5,500	9,500	13,750	0,531	14,000	514
30	1750	286TC	36,438	7,000	5,500	11,000	13,750	0,531	14,000	525
20	3500	256TC	32,750	6,250	5,000	10,000	13,125	0,531	13,250	375
25	3500	284TSC	36,438	7,000	5,500	9,500	13,750	0,531	14,000	474
30	3500	286TSC	36,438	7,000	5,500	11,000	13,750	0,531	14,000	496
40	3500	324TSC	38,188	8,000	6,250	10,500	15,375	0,656	15,000	617
50	3500	326TSC	38,188	8,000	6,250	12,000	15,375	0,656	15,000	726
60	3500	364TSC	40,438	9,000	7,000	11,250	15,375	0,656	116,000	867
75	3500	365TSC	40,438	9,000	7,000	12,250	15,375	0,656	116,000	893

Stainless Steel Construction

Wet Parts - T-316 Stainless

Casing- T-316L Stainless

Non Wet Parts - T-304 Stainless

QC/QC*/IC* Series pumps have standard stainless steel adapters & type 'D', 'DG' & 'E' seals available.

QC/QC* Series pumps are in conformance with 3A sanitary standards for centrifugal & positive rotary pumps for milk & milk products. No. 02-10.

QC/QC* Series pumps have a standard 32Ra (150 GRIT) finish (polished), on all product contact surfaces, although if specified, it can be electropolished or glass beaded.

For technical assistance & quotes please contact us:

Acceso A #103, Fracc. Industrial Jurica 76130
Santiago de Querétaro, Qro., México

Phone Number: +52 (442) 218 4570 / 218 7400
Fax Phone: +52 (442) 218 4577

www.qpumps.com
sales@qpumps.com
administration@qpumps.com

www.stainlessmt.com

Oficina QRO: 442 218 6955

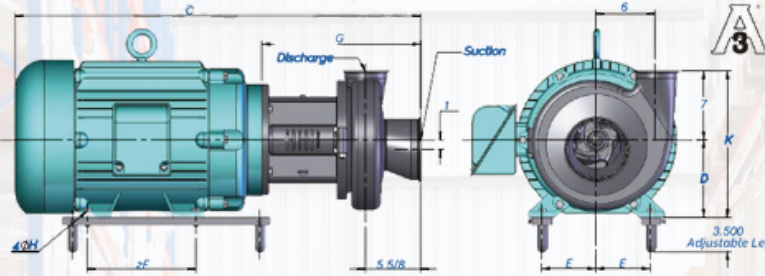
Oficina CDMX: 555 884 6503

Oficina QRO: Calle 2 104-A, Jurica, 76120
Santiago de Querétaro, Qro.

Oficina CDMX: Km 34.5 Autopista México. Qro.
Cuautitlán Izcalli, CP: 54800, Edo. Mex

Q-Pumps

Model QC 4410 6 x 4



Tefc Motor			Dimensions in inches (for reference only)							Approx Weight LBS
HP	RPM	NEMA	C	D	E	2F	G	H	K	
7-1/2	1750	213TC	00,625	5,250	4,250	5,500	15,375	0,406	12,250	230
10	1750	215TC	32,375	5,250	4,250	7,000	15,375	0,406	12,250	240
15	1750	254TC	33,000	6,250	5,000	8,250	15,500	0,531	13,250	358
20	1750	256TC	35,125	6,250	5,000	10,000	15,500	0,531	13,250	381
25	1750	284TC	38,813	7,000	5,500	9,500	16,125	0,531	14,000	514
30	1750	286TC	38,813	7,000	5,500	11,000	16,125	0,531	14,000	525
20	3500	256TC	35,125	6,250	5,000	10,000	15,500	0,531	13,250	375
25	3500	284TSC	38,813	7,000	5,500	9,500	16,125	0,531	14,000	474
30	3500	286TSC	38 13/16	7,000	5,500	11,000	16,125	0,531	14,000	496
40	3500	324TSC	40,563	8,000	6,250	10,500	17,750	0,656	15,000	617
50	3500	326TSC	40,563	8,000	6,250	12,000	17,750	0,656	15,000	726
60	3500	364TSC	42,813	9,000	7,000	11,250	17,750	0,656	16,000	867
75	3500	365TSC	42,813	9,000	7,000	12,250	17,750	0,656	16,000	893

Stainless Steel Construction

Wet Parts - T-316 Stainless

Casing- T-316L Stainless

Non Wet Parts - T-304 Stainless

JC/QC+/IC+ Series pumps have standard stainless steel adapters & type 'D', 'DG' & 'E' seals available.

QC/QC+ Series pumps are in conformance with 3A sanitary standards for centrifugal & positive rotary pumps for milk & milk products. No 02-10.

QC/QC+ Series pumps have a standard 32Ra (150 GRIT) finish (polished), on all product contact surfaces, although if specified, it can be electropolished or glass beaded.

For technical assistance & quotes please contact us:

Acceso A #103, Fracc. Industrial Jurica 76130
Santiago de Querétaro, Qro., México

Phone Number: +52 (442) 218 4570 / 218 7400
Fax Phone: +52 (442) 218 4577

www.qpumps.com
sales@qpumps.com
administration@qpumps.com

www.stainlesmt.com

Oficina QRO: 442 218 6955
Oficina CDMX: 555 884 6503

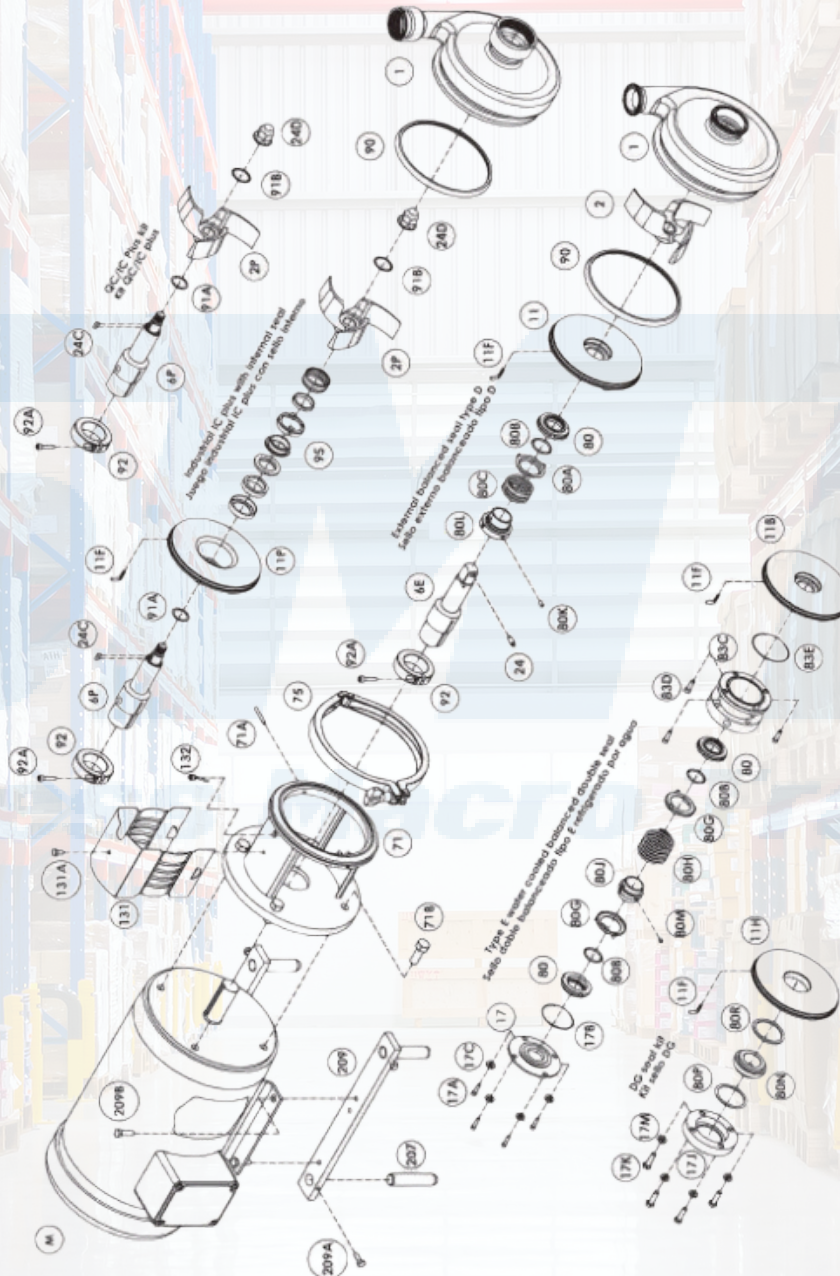
Oficina QRO: Calle 2 104-A, Jurica, 76120
Santiago de Querétaro, Qro.

Oficina CDMX: Km 34.5 Autopista México. Qro.
Cuautitlán Izcalli, CP: 54800, Edo. Mex



Operation and Maintenance Manual
QC Series Centrifugal Pump

EXPLOSIÓN DE PARTES BOMBA CENTRÍFUGA



QC-M02

www.stainlesst.com

Oficina QRO: 442 218 6955
Oficina CDMX: 555 884 6503

Oficina QRO: Calle 2 104-A, Jurica, 76120
Santiago de Querétaro, Qro.

Oficina CDMX: Km 34.5 Autopista México. Qro.
Cuautitlán Izcalli, CP: 54800, Edo. Mex



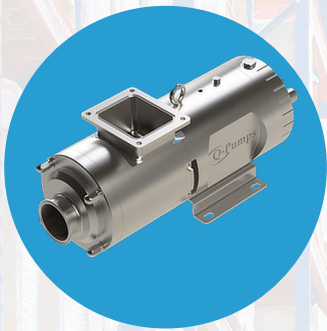
External balanced seal type D		
11	Backplate "D"	1
11F	Backplate pin	2*
80	Carbon	1
80A	Cup seal "D"	1
80B	O-ring carbon	1
80C	Spring seal "D"	1
80K	Set screw collar seal "D"	2
80L	Drive collar "D"	1
Clamped-in seat seal type DG		
11F*	Backplate pin	2*
11H	Backplate "DG"	1
17J	Gland ring "DG"	1
17K	Bolt/screws gland ring	4**
17M	Lock washer	4**
80N	Seal seat "DG"	1
80P	PTFE gasket	1***
80R	PTFE gasket	1***
Leg brackets		
207	Adjustable leg	4
209	Adjustable leg bracket	2
209A	Set screw	4
209B	Bracket mounting screw	4
Kit plus		
2P	Impeller plus	1
6P	Stub shaft plus	1
24C	Shaft key plus	1
24D	Nut plus	1
91A	Back gasket plus	1
91B	Front gasket plus	1
92	Drive collar plus	1
92A	Bolt drive collar	1**

Water cooled balanced double seal type E		
11B	Backplate "E"	1
11F	Backplate pin	2*
17	Follower	1
17A	Machine screw	4**
17B	O-ring	1
17C	Lock washer	4**
80	Carbon	2
80B	O-ring	2
80G	Cup seal "E"	2
80H	Spring seal "E"	1
80J	Drive collar "E"	1
80M	Set screw drive collar "E"	2
83C	Stuffing box "E"	1
83D	Machine screw	4**
83E	O-ring	1
Industrial Kit plus		
	Kit plus	1
11F	Backplate pin	2*
11P	Industrial backplate	1
95	Seal T21	1
Common components		
1	Casing	1
2	Impeller	1
6E	Stub shaft	1
24	Retainer (impeller)	1
92A	Bolt drive collar	1
71	Adapter	1
71A	Adapter pin	2*
71B	Adapter mounting screw	4
75	Clamp assembly complete	1
90	Casing gasket	1
131	Seal guard assembly	1
131A	Set screw	1
132	Water cascade assembly	1
M	Motor	1

LISTADO DE PARTES

* Not necessary in some models
** Quantity may vary with model
*** Not interchangeable

QC-M02

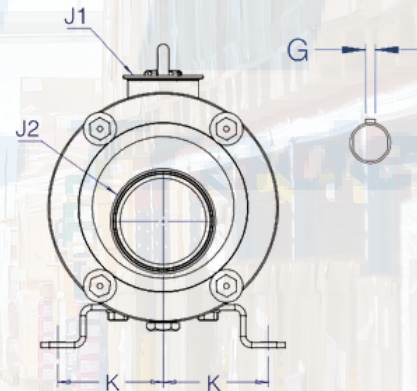
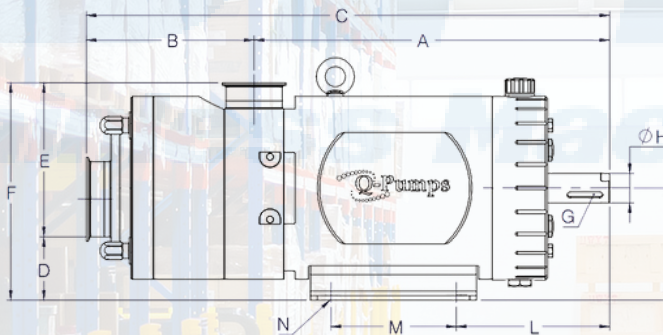


Serie QTS

Código: LC/LD/LFI Acero inoxidable: T-316L.

La QTS es una bomba de doble tornillo, de uso 100% sanitario e ideal como bomba de proceso y CIP, por lo que reduce costos y tiempos de mantenimiento. Disponible con succión rectangular. Ideal para productos con alto contenido de aire o gas. Certificaciones: 3-A, FDA y EHEDG

	MAXIMUM CAPACITY				Port Sizes		Maximum Differential Pressure	Viscosity	Temperature
	gpm		lpm		in	DN mm			
	Process Flow	CIP Flow	Process Flow	CIP Flow					
QTS 025	8	16	30	60	1/2", 3/4", 1"	15,20,25	150 psi/ 10bar 260psi/18bar	1 000 000 cP	248° F (120°C)
QTS 100	35	70	132	265	1.5"/2"	40,5			
QTS 200	93	185	352	700	2", 2.5", 3"	50,65,80	360psi/25bar	1 000 000 cP	248° F (120°C)
QTS 300	223	405	844	1533	3", 4"	80,100			
QTS 350	399	642	1510	2430	3", 4", 6"	80,100,150			
QTS 400	400	850	2158	3218	4", 6"	100,150			



For technical assistance & quotes please contact us:

Acceso A #103, Fracc. Industrial Jurica 76130
Santiago de Querétaro, Qro., México

Phone Number: +52 (442) 218 4570 / 218 7400
Fax Phone: +52 (442) 218 4577

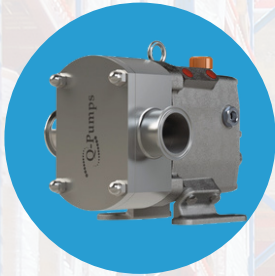
www.qpumps.com
sales@qpumps.com
administration@qpumps.com

www.stainlesst.com

Oficina QRO: 442 218 6955
Oficina CDMX: 555 884 6503

Oficina QRO: Calle 2 104-A, Jurica, 76120
Santiago de Querétaro, Qro.

Oficina CDMX: Km 34.5 Autopista México. Qro.
Cuautitlán Izcalli, CP: 54800, Edo. Mex



Serie QL

La serie QL son bombas rotatorias de desplazamiento positivo que gracias a su gran versatilidad pueden ajustarse a distintas aplicaciones. Certificaciones: 3-A y EHEDG

QL Series	Model	Displacement			Standars Connection Size		Maximum Differential Pressure		Maximum Speed rpm
		Liters / per rev.	lpm	gpm	DN mm	in	bar	psi	
QL-A	QL-A10	0.050	50.0	13.2	25	1.0	20	290	1000
	QL-A15	0.120	96.0	25.4	40	1.5	12.1	175	800
	QL-A20	0.210	168.0	44.4	50	2.0	7.9	115	800
QL-B	QL-B20	0.410	287.0	75.8	50	2.0	12.1	175	700
	QL-B25	0.620	434.0	114.7	65	2.5	7.9	115	700
QL-C	QL-C30	1.020	612.0	161.7	80	3.0	12.1	175	600
	QL-C40	1.440	864.0	228.3	100	4.0	7.9	115	600

Características

- Bomba rotatoria de desplazamiento positivo
- 4 diferentes tipos de sello para cada aplicación
- Material estándar de sellos Carburo de Tungsteno vs Carburo de Tungsteno
- Se puede suministrar con cubiertas térmicas tanto en tapa frontal como carcasa
- Opciones de conexiones clamp (estándar), SMS, Bevel Sear, DIN y Brida
- Caja de rodamientos disponible en hierro fundido o acero inoxidable

Ventajas

- Bajo costo con un excelente desempeño
- Acceso frontal que permite la limpieza rápida
- Su gran versatilidad les permite ajustarse a aplicaciones específicas
- El diseño geotérmico de los rotores bi-wing ofrece un alto desempeño

Datos de Referencia

Caudal: 441 gpm / 1,670 lpm

Presión: 20 bar / 300 psi

Viscosidad: 1,000,000 cP

Temperatura: 149°C / 300°F

For technical assistance & quotes please contact us:

Acceso A #101, Fracc. Industrial Jurica 76130
Santiago de Querétaro, Qro., México

Phone Number: +52 (442) 218 4570 / 218 7400
Fax Phone: +52 (442) 218 4577

www.qpumps.com
sales@qpumps.com
administration@qpumps.com

www.stainlesmt.com

Oficina QRO: 442 218 6955

Oficina CDMX: 555 884 6503

Oficina QRO: Calle 2 104-A, Jurica, 76120
Santiago de Querétaro, Qro.

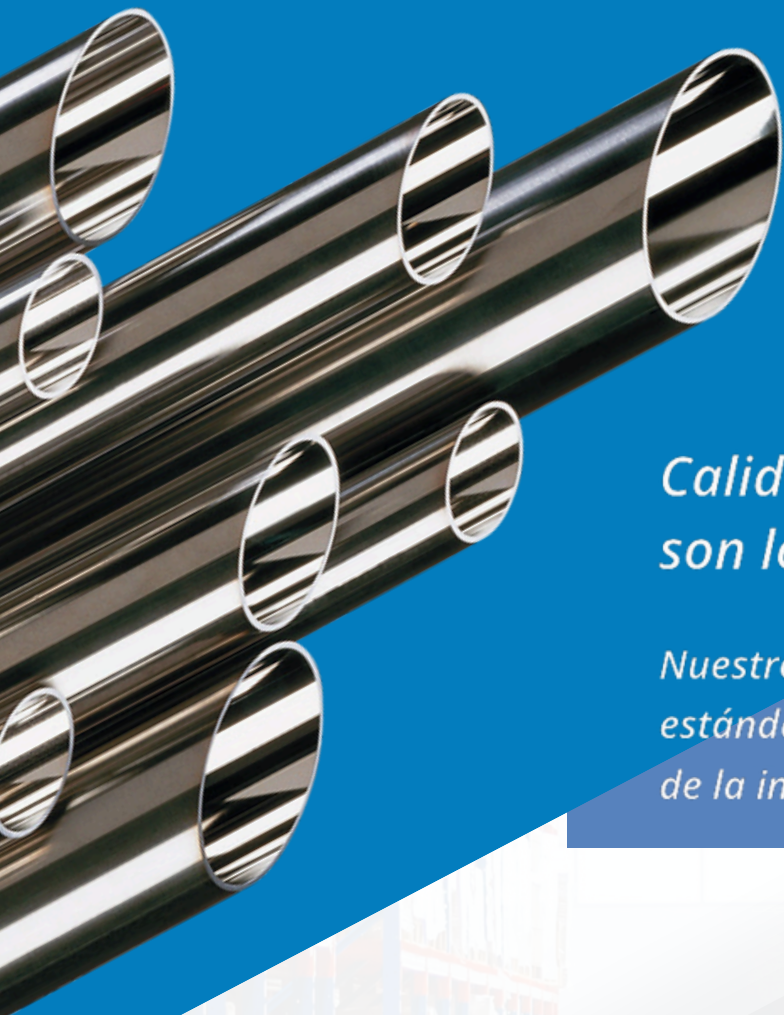
Oficina CDMX: Km 34.5 Autopista México. Qro.
Cuautitlán Izcalli, CP: 54800, Edo. Mex

SMT[®]

Stainless Macro Trade



Gracias por formar parte de nuestra historia...



*Calidad, Precio y Servicio
son lo más importante.*

*Nuestros productos cuentan con todos los
estándares y regulaciones internacionales
de la industria.*



ISO 9001:2008
CERTIFIED
PED 97/23/EC
CERTIFIED
AD 2000-WO
CERTIFIED

Algunos de nuestros productos cuentan con certificación A3



SMT[®]

Stainless Macro Trade

Stainless Macro Trade SA de CV, agradece su lealtad y preferencia durante estos 27 años y agradecemos el placer de poder proveerles artículos de la más alta calidad avalados por las normas sanitarias internacionales.

Los invitamos a seguir todas nuestras redes sociales:

 Stainless Macro Trade

 @stainlessmacrotrade

 SMTStainless Macro Trade

Así también a visitar nuestro sitio web:

www.stainlessmt.com

Omarca a QRO:(442) 21869 55 Ext. 103, 105, 106.
MEX: (555)894 62 40 Ext. 103, 104, 108.

“Un asesor de ventas lo atenderá con todo gusto”



Inoxidables del Bajío

Soluciones para Crecer

Nuestros productos cuentan con todos los estándares y regulaciones internacionales de la industria.



ISO 9001:2008
CERTIFIED
PED 97/23/EC
CERTIFIED
AD 2000-WO
CERTIFIED

Algunos de nuestros productos cuentan con certificación A3



www.inoxbajio.com.mx

Irapuato: 462 254 77 09

Guadalajara: 33 3143 8362

Irapuato: Blvd. Paseo Solidaridad #13978
Col. Lo de Juárez, C.P. 36821

Guadalajara: Calle Mango #1472
Col. Fresno, C.P. 44900

